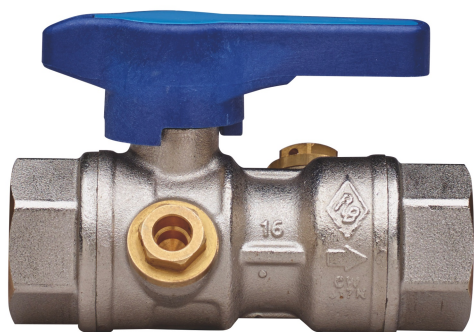


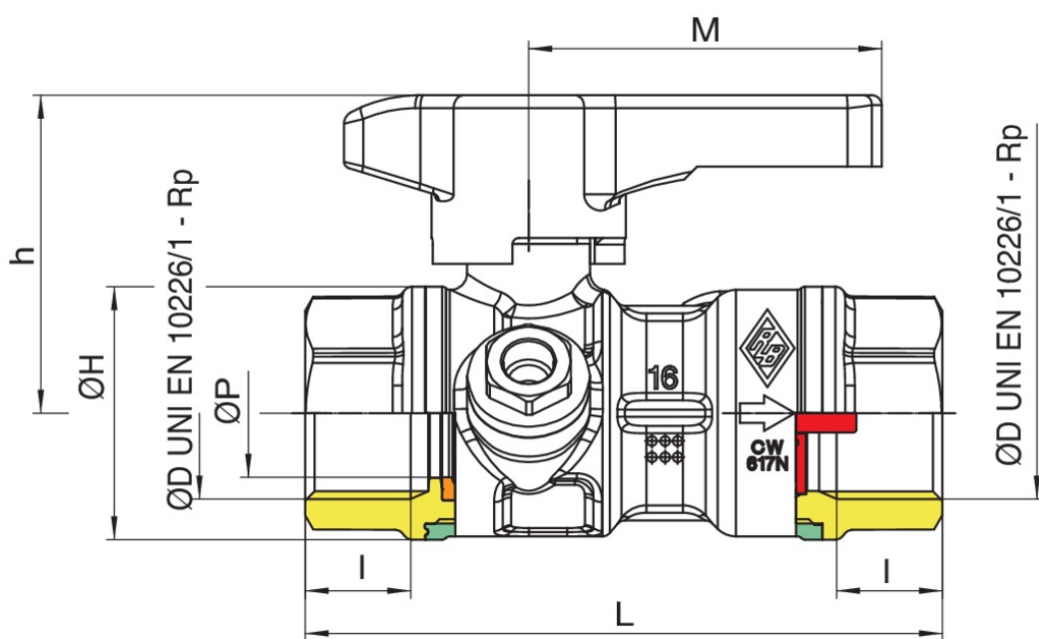
BUBBLE-SFER

2U40



Válvula esfera de salida medidor agua a paso total, rosca hembra/hembra, retención **grande** incorporada, palanca en tecnopolimero y esfera con sistema de aclarado automático.

Especificaciones técnicas



TAMAÑO	BOX	MASTER BOX	CÓDIGO	I	ØH	L	M	H	KV	PN	KG
1/2"	30	60	2U40040000	15	33	86	54,5	41,5	9	64	0,36
3/4"	20	40	2U40050000	16,3	39	98,5	54,5	49	14	64	0,50

Aplicaciones



DRINKING
WATER



MULTIUTILITY ONLY

