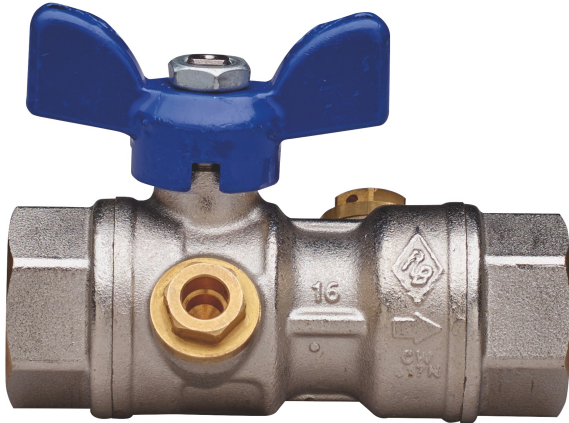


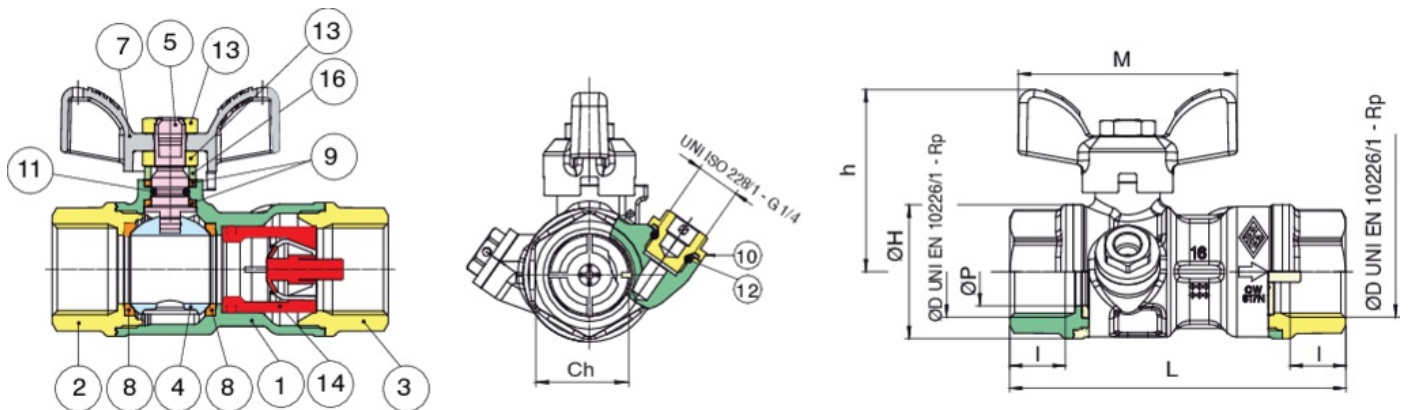
BUBBLE-SFER

2U20



Válvula esfera de salida medidor agua a paso total, rosca hembra/hembra, retención **grande** incorporada, conexión presión mariposa en aluminio y esfera con sistema de aclarado automático.

Especificaciones técnicas



POSICIÓN	NOMBRE DE LA PIEZA	MATERIAL	N.º PIEZAS
1	BODY	BRASS CW617N UNI EN 12420	1
2	END CONNECTION	BRASS CW617N UNI EN 12420	1
3	END CONNECTION	BRASS CW617N UNI EN 12420	1
4	BALL	BRASS CW617N UNI EN 12420	1
5	STEM	BRASS CW614N UNI EN 12164	1
6	PACKING GLAND	BRASS CW614N UNI EN 12164	1
7	T-HANDLE	ALUMINIUM EN-AC 46100	1
8	BALL SEAT	PTFE	2
9	STEM SEAL/THRUST WASHER	PTFE	2
10	CAP	BRASS CW614N UNI EN 12164	2
11	O-RING	NBR	1
12	O-RING	NBR	2
13	NUT	STEEL CL 04	2
14	CHECK VALVE	POM	1

TAMAÑO	BOX	MASTER BOX	CÓDIGO	ØP	I	CH	ØH	L	H	M	KV	PN	KG
1/2"	10	40	2U20040000	15	15	27	33	86	41,5	50	9	64	0,36
3/4"	10	40	2U20050000	20	16,3	32	39	98,5	53	64	14	64	0,50

Aplicaciones



DRINKING
WATER



MULTIUTILITY ONLY