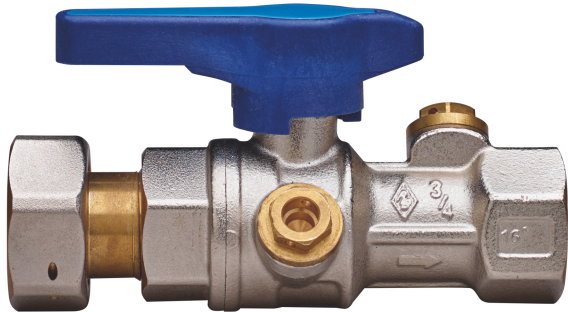


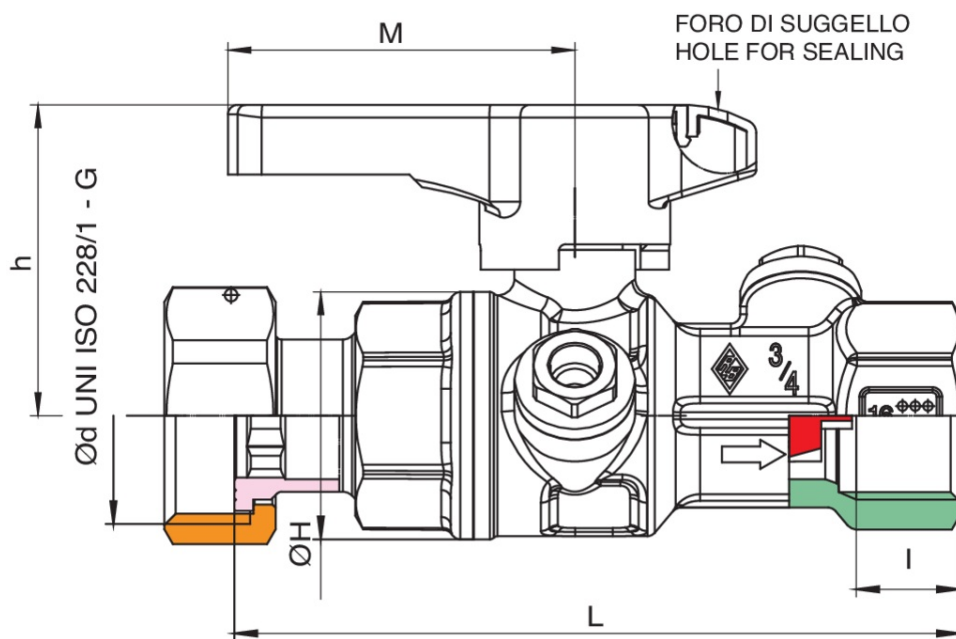
## BUBBLE-SFER

### 2U44



Válvula esfera de salida medidor agua a paso total, rosca hembra/arandela, retención incorporada, palanca en tecnopolimero y esfera con sistema de aclarado automático.

## Especificaciones técnicas



TAMAÑO	BOX	MASTER BOX	CÓDIGO	I	ØH	L	M	H	KV	PN	KG
1/2" x 3/4"	10	40	2U44260000	15	33	97,5	54,5	41,5	5	64	0,39
3/4" x 1"	10	20	2U44580000	16,3	39	104	54,5	49	8,8	64	0,59
1" x 1"1/4"	6	12	2U44290000	19,1	49	132,5	54,5	53	14,6	64	0,91

## Aplicaciones



DRINKING  
WATER



MULTIUTILITY ONLY

