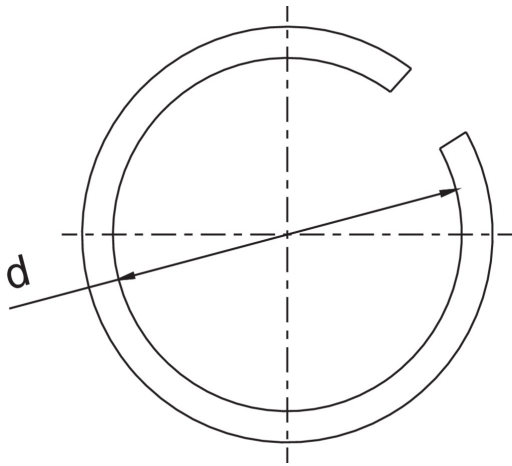


OT2150

Anillo.



Especificaciones técnicas



D	BAG	MASTER BOX	CÓDIGO
8	10	10	OT215008000000
10	10	10	OT215001000000
12	10	10	OT215001200000
14	10	10	OT215001400000
16	10	10	OT215001600000
18	10	10	OT215001800000
22	10	10	OT215002200000
28	10	10	OT215002800000

Aplicaciones



DRINKING
WATER



HEATING



HVAC



GAS



COMPRESSED
AIR