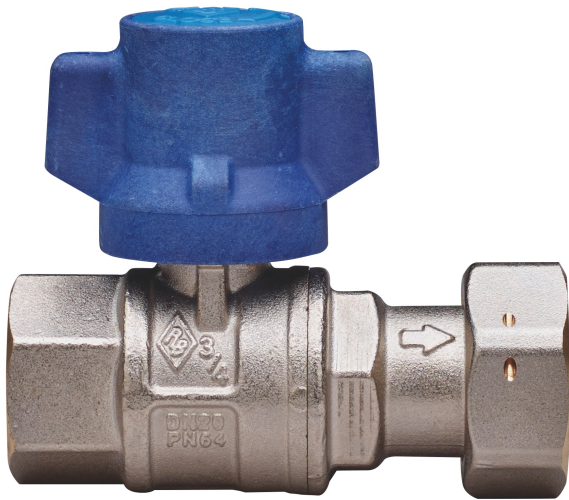


BUBBLE-SFER

2099

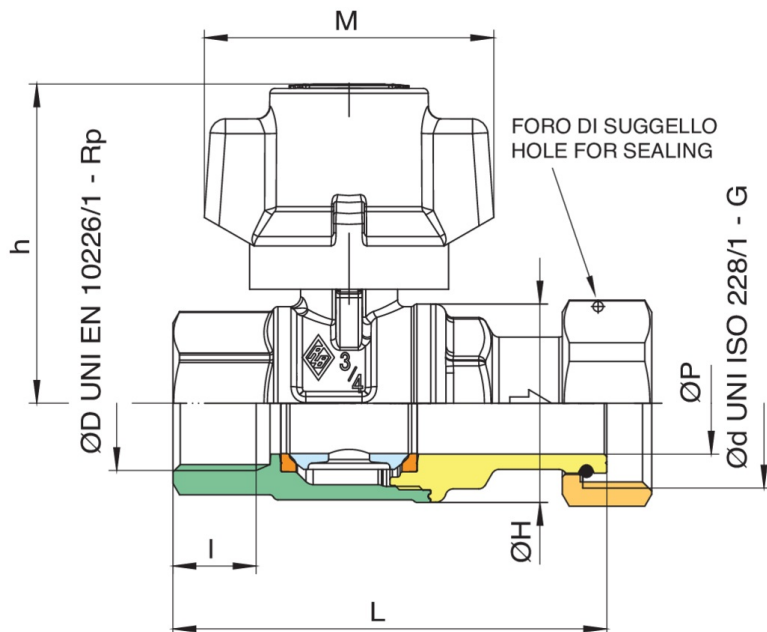
PATENTED



Válvula esfera d'entrada contador agua a paso total, rosca hembra/arandela, con mariposa **anti manumisión** y esfera con sistema d'aclarado automático.



Especificaciones técnicas



ØD X ØD	BOX	MASTER BOX	CÓDIGO	ØP	I	ØH	L	H	M	KV	PN	KG
1/2" x 3/4"	10	40	2099260000	15	15	33	75	55,5	57	16,3	64	0,32
3/4" x 1"	10	20	2099580000	20	16,3	39	85	63	57	29,5	64	0,46

Aplicaciones



DRINKING
WATER



MULTIUTILITY ONLY