

## BUBBLE-SFER

2069

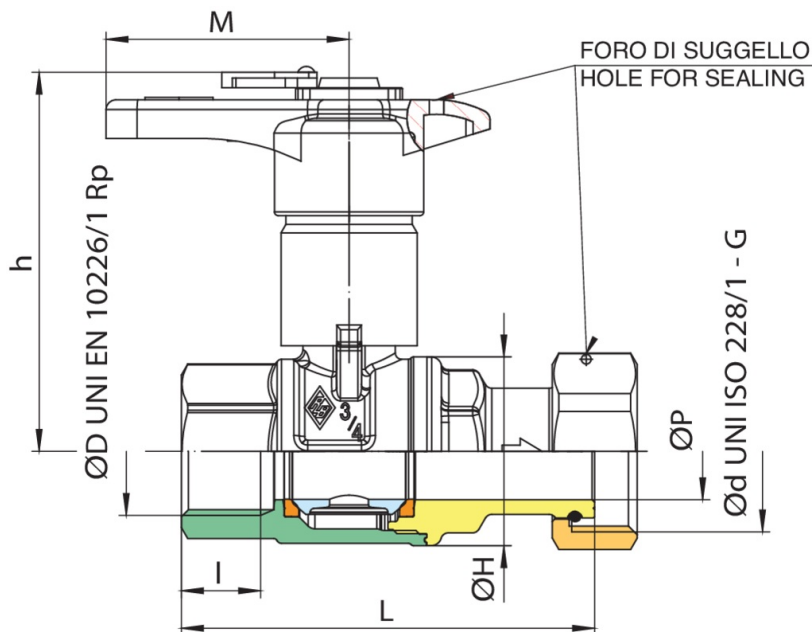
**PATENTED**



Válvula esfera d'entrada medidor agua a paso total, rosca hembra/arandela, retención incorporada, palanca en tecnopolimero, cerradura de seguridad y morosidad extractable y sustituible y esfera con sistema de aclarado automático.



### Especificaciones técnicas



ØD X ØD	BOX	MASTER BOX	CÓDIGO	ØP	I	ØH	L	H	M	KV	PN	KG
1/2" x 3/4"	20	80	2069260020	15	15	33	75	68,5	50	16,3	64	0,37
3/4" x 1"	20	40	2069580020	20	16,3	39	85	78	50	29,5	64	0,53

# Aplicaciones



DRINKING  
WATER



MULTIUTILITY ONLY