

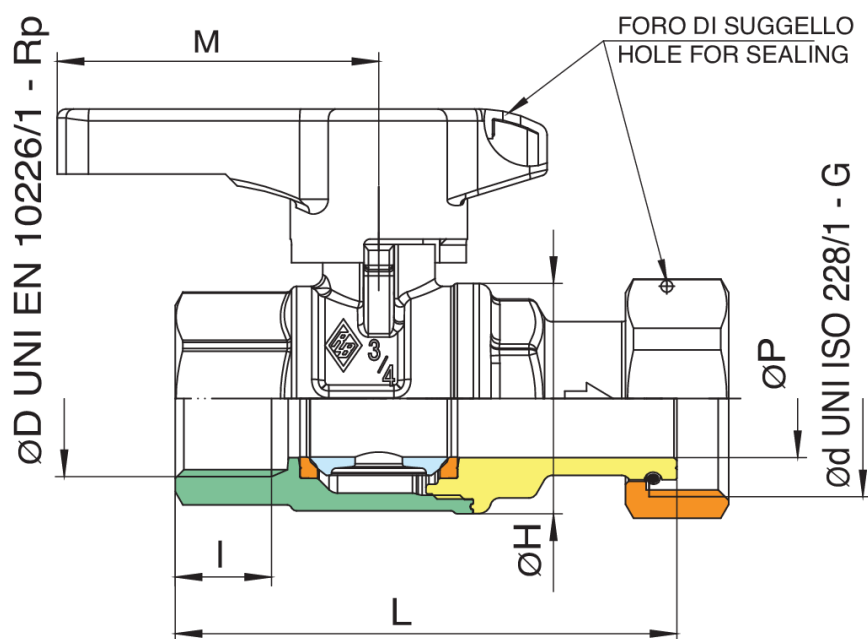
BUBBLE-SFER

2049



Válvula esfera d'entrada medidor agua a paso total, rosca hembra/arandela, retención incorporada, palanca en tecnopolimero y esfera con sistema de aclarado automático.

Especificaciones técnicas



ØD X ØD	DN	BOX	MASTER BOX	CÓDIGO	ØP	I	ØH	L	H	M	KV	PN	KG
1/2" x 3/4"	15	10	40	2049260000	15	15	33	75	41,5	54,5	16,3	64	0,30
3/4" x 1"	20	10	20	2049580000	20	16,3	39	85	49	54,5	29,5	64	0,44

Aplicaciones



DRINKING
WATER



MULTIUTILITY ONLY

