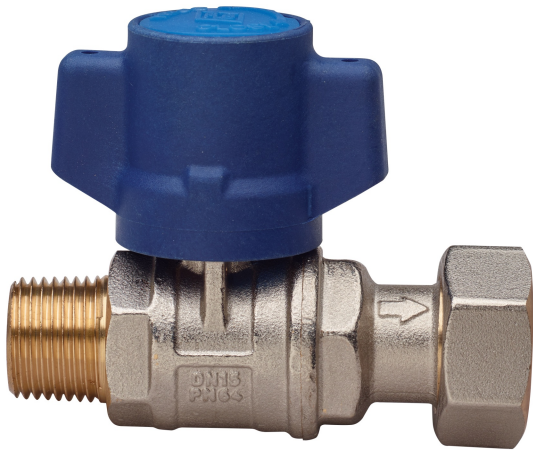


## BUBBLE-SFER

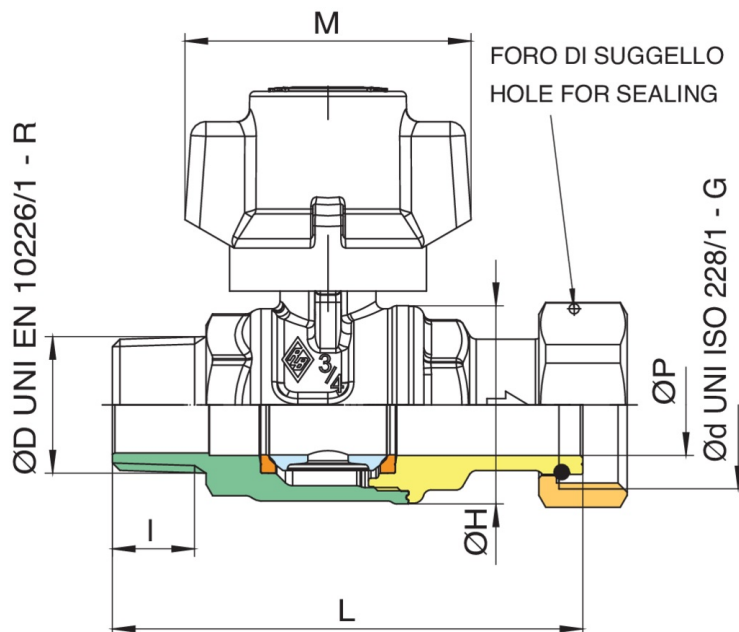
2098

PATENTED



Válvula esfera d'entrada contador agua a paso total, rosca macho/arandela, con mariposa **anti manumisión** y esfera con sistema d'aclarado automático.

### Especificaciones técnicas



ØD X ØD	BOX	MASTER BOX	CÓDIGO	ØP	I	ØH	L	H	M	KV	PN	KG
1/2" x 3/4"	10	40	2098260000	15	15	33	79	55,5	57	16,3	64	0,31
3/4" x 1"	10	20	2098580000	20	16,3	39	93,5	63	57	29,5	64	0,48

# Aplicaciones



DRINKING  
WATER



MULTIUTILITY ONLY