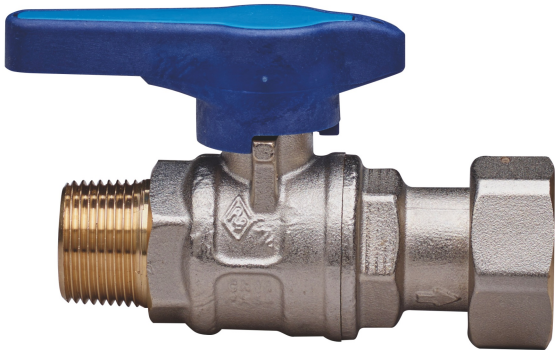


## BUBBLE-SFER

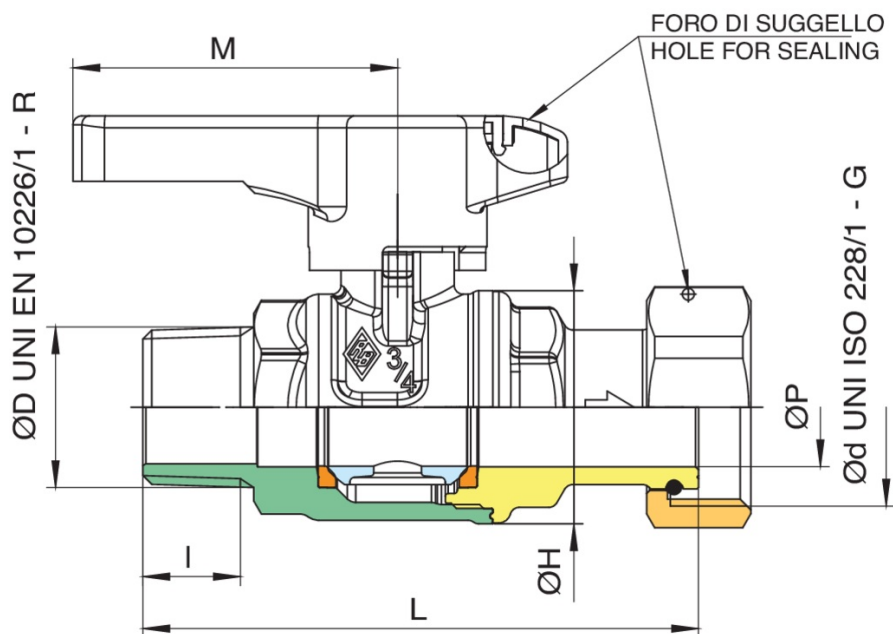
2048

PATENTED



Válvula esfera d'entrada medidor agua a paso total, rosca macho/arandela, palanca en tecnopolimero y esfera con sistema de aclarado automático.

### Especificaciones técnicas



ØD X ØD	BOX	MASTER BOX	CÓDIGO	ØP	I	ØH	L	H	M	KV	PN	KG
1/2" x 3/4"	10	40	2048260000	15	15	33	79	41,5	54,5	16,3	64	0,28
3/4" x 1"	10	20	2048580000	20	16,3	39	93,2	49	54,5	29,5	64	0,46

### Aplicaciones



