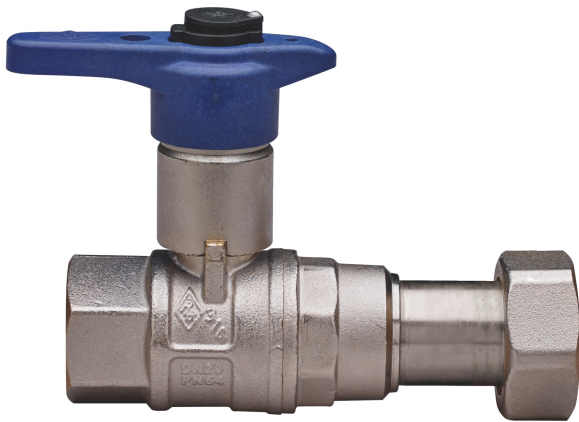


BUBBLE-SFER

2067

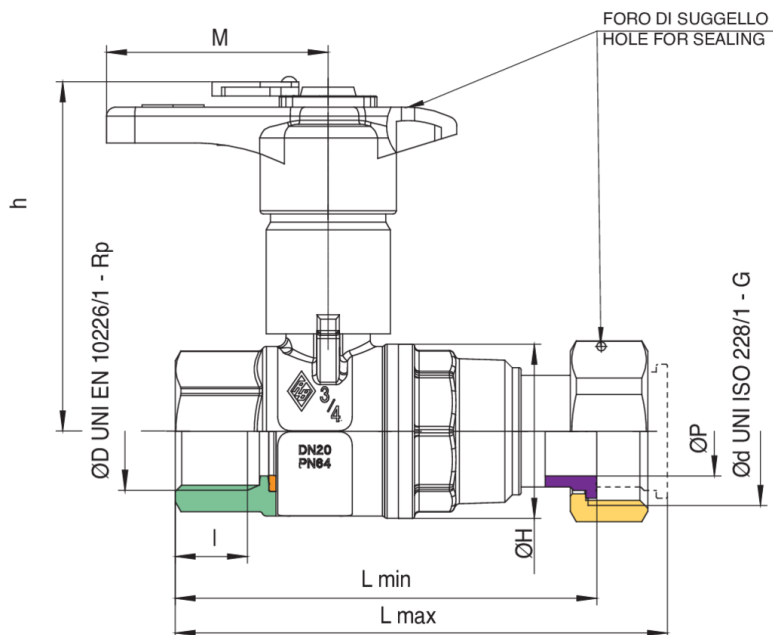
PATENTED



Válvula esfera d'entrada medidor agua a paso total, rosca hembra/conexión telescópica, palanca en tecnopolimero, cerradura de seguridad y morosidad extractable y sustituible, esfera con sistema d'aclarado automático.



Especificaciones técnicas



ØD X ØD	BOX	MASTER BOX	CÓDIGO	ØP	I	CH	ØH	L MIN	L MAX	H	M	KV	PN	KG
1/2" x 3/4"	20	80	2067260020	15	15	27	33	87,5	101	69	50	16,3	64	0,39
3/4" x 1"	20	40	2067580020	20	16,3	32	39	95	111	78	50	29,5	64	0,58

Aplicaciones



DRINKING
WATER



MULTIUTILITY ONLY