

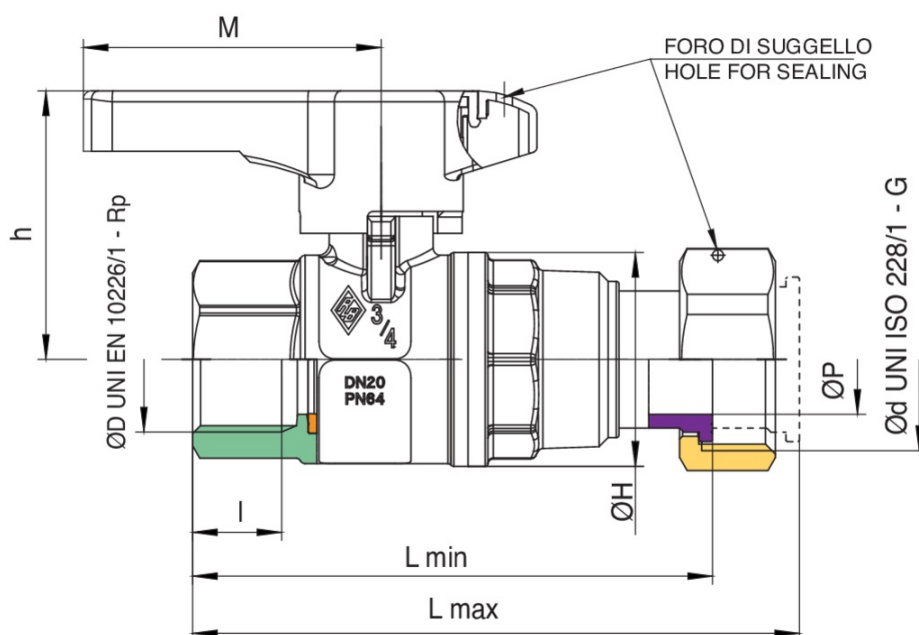
## BUBBLE-SFER

### 2047



Válvula esfera d'entrada medidor agua a paso total, rosca macho/conexión telescópica, palanca en teconopolimero en aluminio, esfera con sistema d'aclarado automático.

## Especificaciones técnicas



ØD X ØD	BOX	MASTER BOX	CÓDIGO	ØP	I	CH	ØH	L MIN	L MAX	H	M	KV	PN	KG
1/2" x 3/4"	10	40	2047260000	15	15	27	33	87,5	101	41,5	54,5	16,3	64	0,32
3/4" x 1"	10	20	2047580000	20	16,3	32	39	95	111	49	54,5	29,5	64	0,49

## Aplicaciones



DRINKING  
WATER



MULTIUTILITY ONLY

