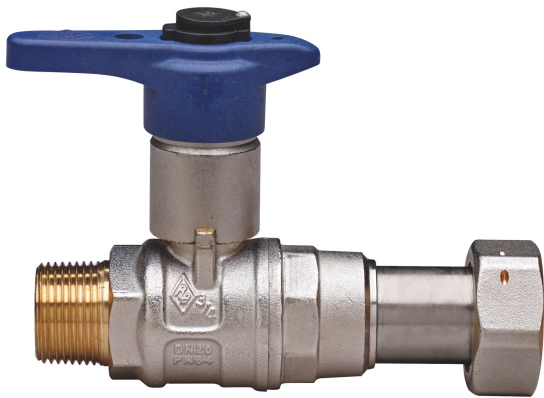


## BUBBLE-SFER

2066

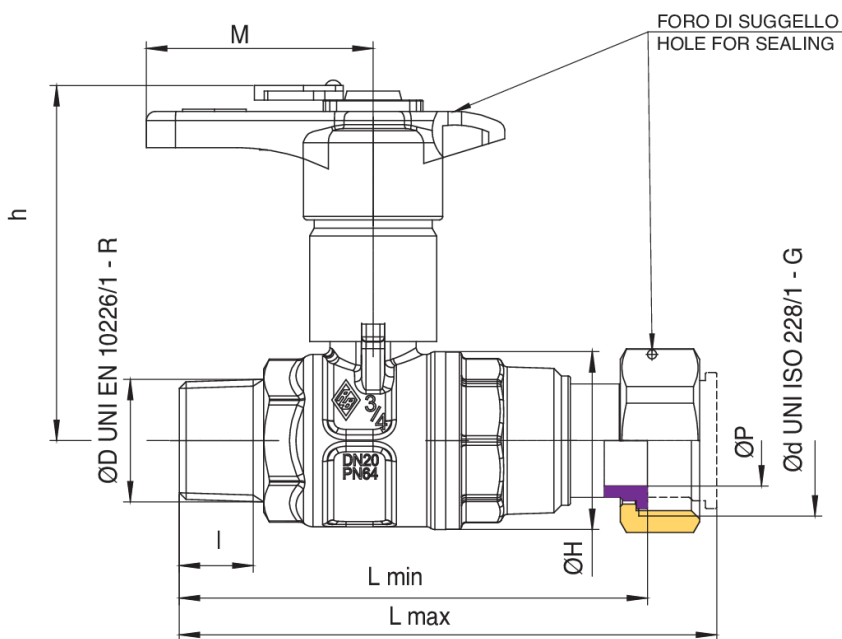
PATENTED



Válvula esfera d'entrada medidor agua a paso total, rosca macho/conexión telescópica, palanca en tecnopolimero, cerradura de seguridad y morosidad extractable y sustituible, esfera con sistema d'aclarado automático.



### Especificaciones técnicas



ØD X ØD	BOX	MASTER BOX	CÓDIGO	ØP	I	CH	ØH	L MIN	L MAX	H	M	KV	PN	KG
1/2" x 3/4"	20	80	2066260020	15	15	27	33	91,5	105	69	50	16,3	64	0,38
3/4" x 1"	20	40	2066580020	20	16,3	32	39	103	118,5	78	50	29,5	64	0,60

# Aplicaciones

---



DRINKING  
WATER



MULTIUTILITY ONLY