

BUBBLE-SFER

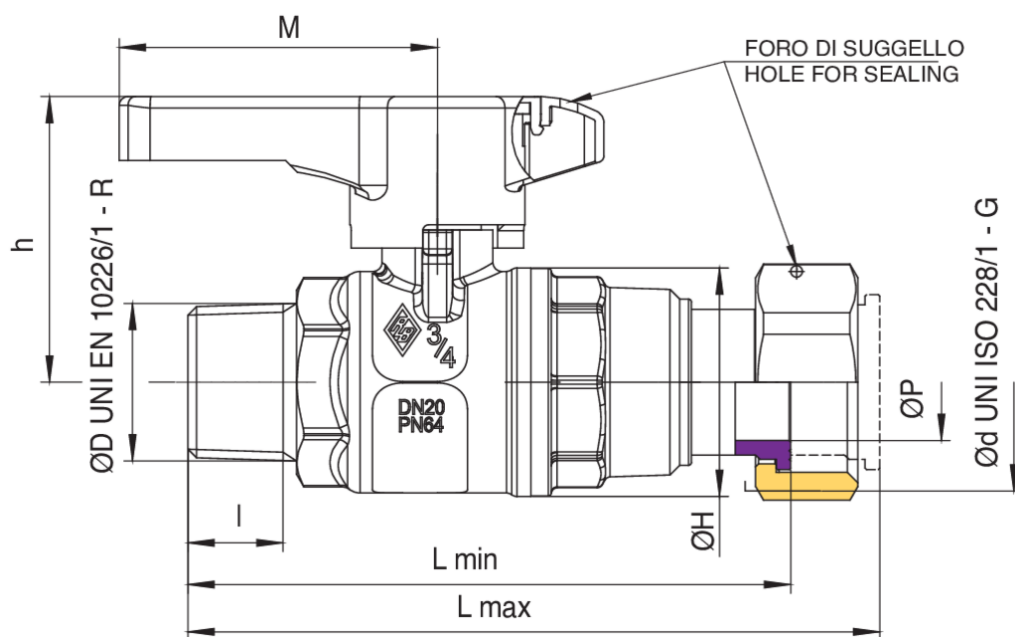
2046



Válvula esfera d'entrada medidor agua a paso total, rosca macho/conexión telescópica, palanca en tecnopolimero, esfera con sistema d'aclarado automático.



Especificaciones técnicas



ØD X ØD	BOX	MASTER BOX	CÓDIGO	ØP	I	CH	ØH	L MIN	L MAX	H	M	KV	PN	KG
1/2" x 3/4"	10	40	2046260000	15	15	27	33	91,5	105	41,5	54,5	16,3	64	0,31
3/4" x 1"	10	20	2046580000	20	16,3	32	39	103	118,5	49	54,5	29,5	64	0,51

Aplicaciones



DRINKING
WATER



MULTIUTILITY ONLY