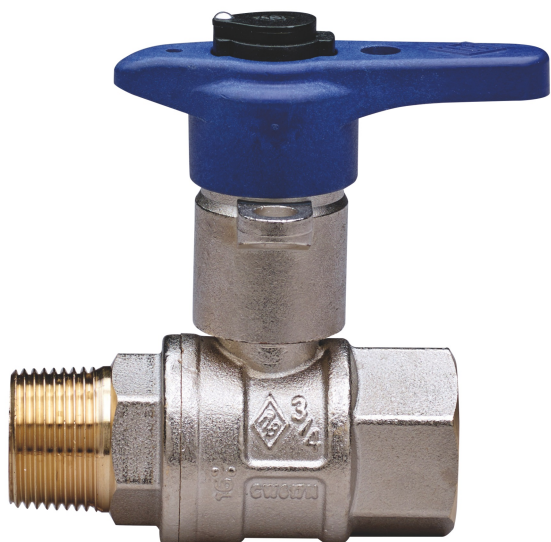


BUBBLE-SFER

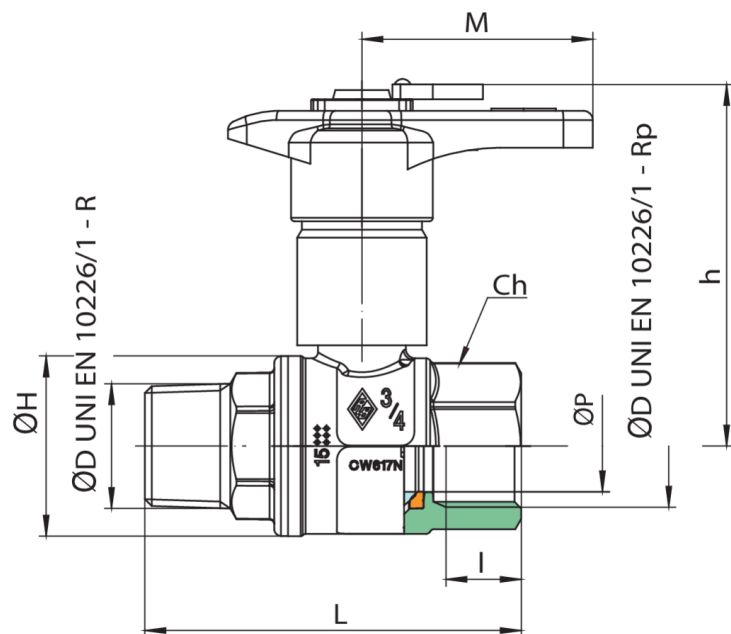
2061

PATENTED



Válvula esfera por agua a paso total, roscas macho/hembra, palanca en tecnopolimero, cerradura de seguridad y morosidad extractable y sustituible, esfera con sistema d'aclarado automático.

Especificaciones técnicas



Multiutility

TAMAÑO	DN	BOX	MASTER BOX	CÓDIGO	ØP	I	L	ØH	CH	M	H	KV	PN	KG
1/2"	15	20	80	2061040020	15	15	72,5	33	27	50	69	16,3	64	0,32
3/4"	20	20	80	2061050020	20	16,3	81,5	39	32	50	78	29,5	64	0,46
1"	25	20	40	2061060020	25	19,1	94,5	49	38	50	82	43	64	0,69

Idrotermo sanitaria (ITS)

TAMAÑO	DN	BOX	MASTER BOX	CÓDIGO	ØP	I	L	ØH	CH	M	H	KV	PN	KG
1/2"	15	5	20	2061040005	15	15	72,5	33	27	50	69	16,3	64	0,32
3/4"	20	5	20	2061050005	20	16,3	81,5	39	32	50	78	29,5	64	0,46
1"	25	5	10	2061060005	25	19,1	94,5	49	38	50	82	43	64	0,69

Aplicaciones



DRINKING
WATER



MULTIUTILITY ONLY