

BUBBLE-SFER

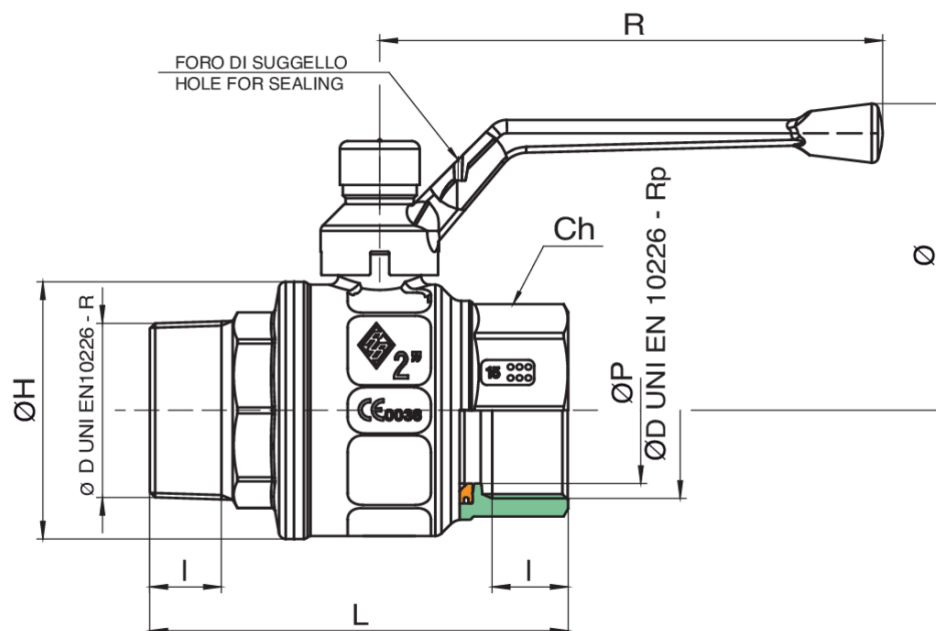
2071

Válvula esfera a paso total para medidor de agua, roscas hembra/macho, palanca en aluminio, sistema de bloqueo anti-manipulación y bola con sistema de autolimpieza.



MULTIUTILITY ONLY

Especificaciones técnicas



TAMAÑO	DN	BOX	MASTER BOX	CÓDIGO	ØP	I	L	ØH	CH	R	H	KV	PN	KG
1"1/4	32	8	16	2071070000	32	21,4	111	59	48	160	79,5	89	50	0,91
1"1/2	40	6	12	2071080000	40	21,4	119	73	54	160	86	230	40	1,30
2"	50	2	4	2071100000	50	25,7	141,5	87	67	170	104	265	40	2,10

Aplicaciones



DRINKING
WATER



MULTIUTILITY ONLY