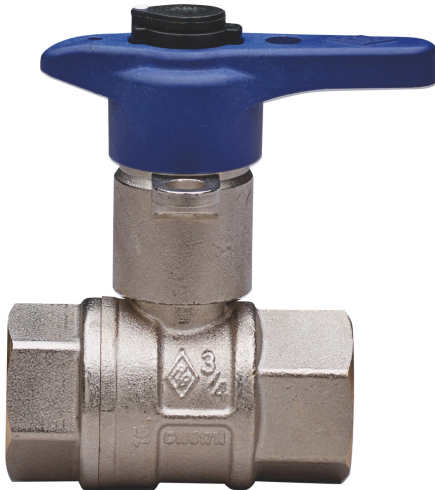


BUBBLE-SFER

2060

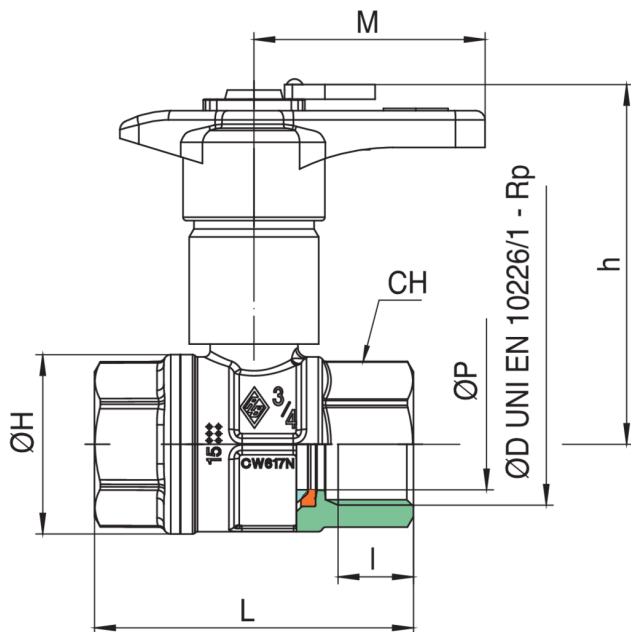
PATENTED



Válvula esfera por agua a paso total, roscas hembra/hembra con palanca en tecnopolimero, cerradura de seguridad y morosidad extractable y sustituible, esfera con sistema d'aclarado automático.

On request

Especificaciones técnicas



Multiutility

TAMAÑO	DN	BOX	MASTER BOX	CÓDIGO	ØP	I	L	ØH	CH	M	H	KV	PN	KG
1/2"	15	20	90	2060040020	15	15	62	33	27	50	69	16,3	64	0,31
3/4"	20	20	90	2060050020	20	16,3	69	39	32	50	78	29,5	64	0,44
1"	25	20	40	2060060020	25	19,1	83	49	38	50	82	43	64	0,64

Idrotermo sanitaria (ITS)

TAMAÑO	DN	BOX	MASTER BOX	CÓDIGO	ØP	I	L	ØH	CH	M	H	KV	PN	KG
1/2"	15	5	20	2060040005	15	15	62	33	27	50	69	16,3	64	0,31
3/4"	20	5	20	2060050005	20	16,3	69	39	32	50	78	29,5	64	0,44
1"	25	5	20	2060060005	25	19,1	83	49	38	50	82	43	64	0,64

Aplicaciones



DRINKING
WATER



MULTIUTILITY ONLY