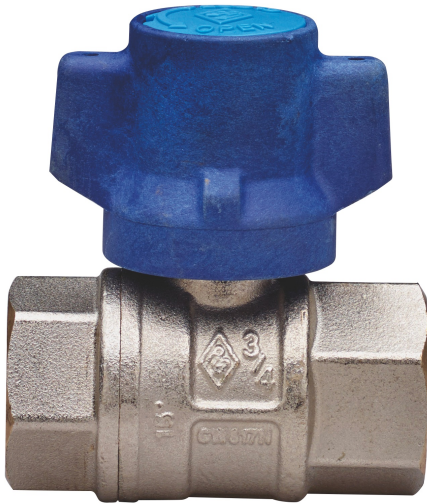


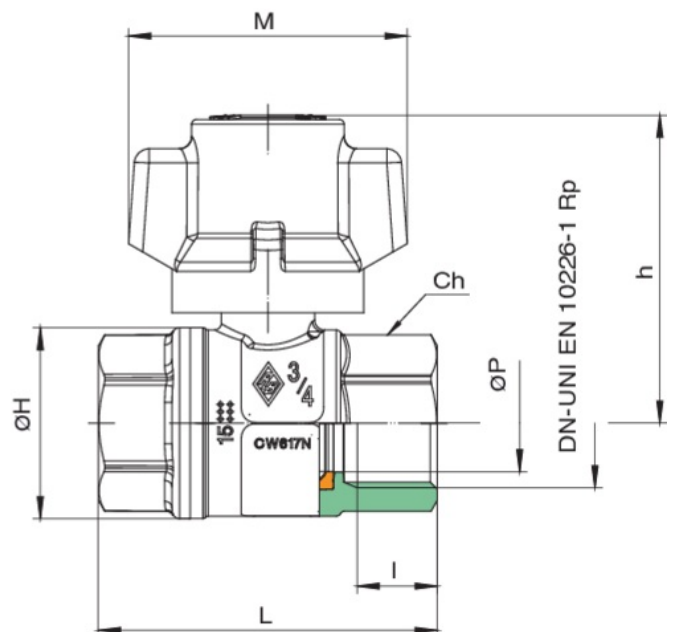
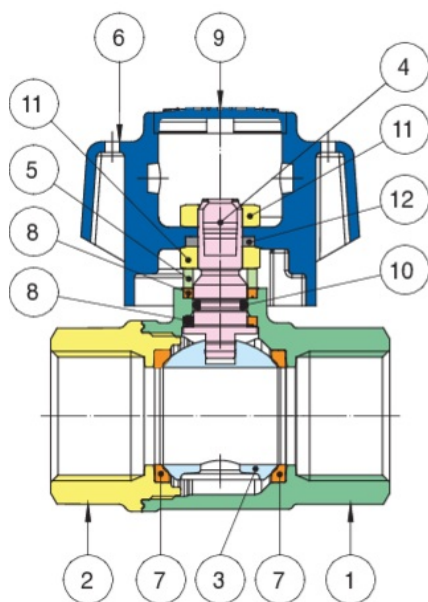
## BUBBLE-SFER

### 2090

Válvula esfera para agua con paso total, roscas hembra/hembra, con mariposa **anti manumisión** y esfera con sistema de aclarado automático.



### Especificaciones técnicas



POSICIÓN	NOMBRE DE LA PIEZA	MATERIAL	N.º PIEZAS
1	BODY	BRASS CW617N UNI EN 12420	1
2	END CONNECTION	BRASS CW617N UNI EN 12420	1
3	BALL	BRASS CW617N UNI EN 12420	1
4	STEM	BRASS CW614N UNI EN 12164	1
5	PACKING GLAND	BRASS CW614N UNI EN 12164	1
6	T-HANDLE	PAmxD6	1
7	BALL SEAT	PTFE	2
8	STEM SEAL/THRUST WASHER	PTFE	2
9	TAP	PE	1
10	O-RING	NBR	1
11	NUT	STEEL CL 04	2
12	WASHER	STEEL	1

TAMAÑO	DN	BOX	MASTER BOX	CÓDIGO	ØP	I	L	ØH	CH	M	H	KV	PN	KG
1/2"	15	15	60	2090040000	15	15	62	33	27	57	55,5	16,3	64	0,27
3/4"	20	10	40	2090050000	20	16,3	69	39	32	57	63	29,5	64	0,37
1"	25	10	20	2090060000	25	19,1	83	49	38	57	66,5	43	64	0,57

## Aplicaciones



DRINKING  
WATER



MULTITENANCY ONLY