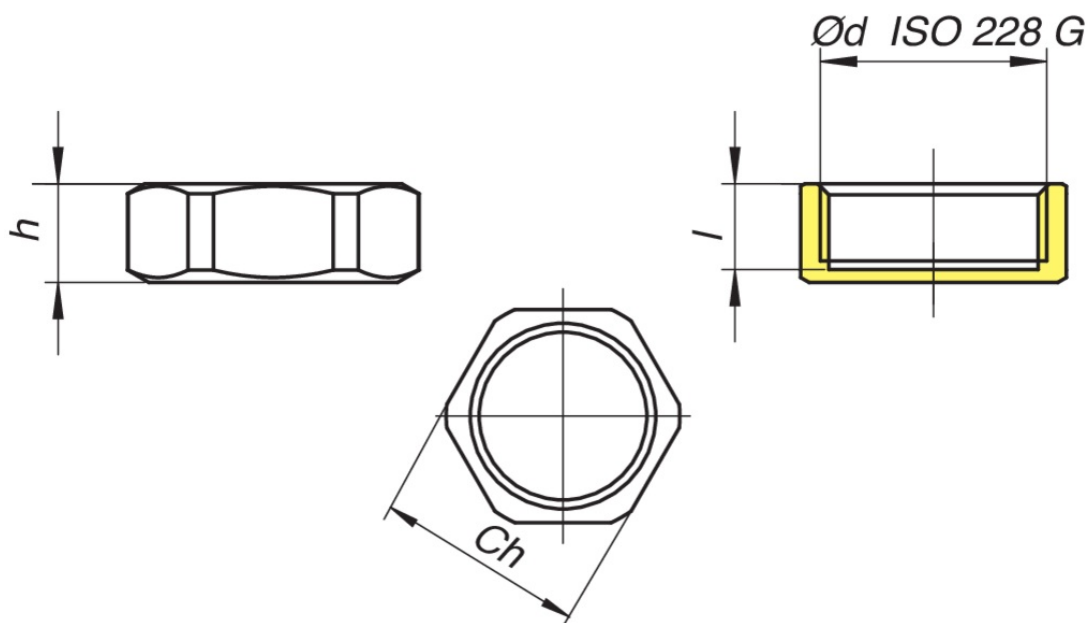


## 53RI01

Tapa para colector gas artt. 936C-9374.



### Especificaciones técnicas



ØD	BAG	CÓDIGO	H	l	ISO 228-G	CH
3/4"	1	53RI0105	11,5	10	3/4"	31
1"	1	53RI0106	13,5	10,5	1"	38

# Aplicaciones

---



GAS