

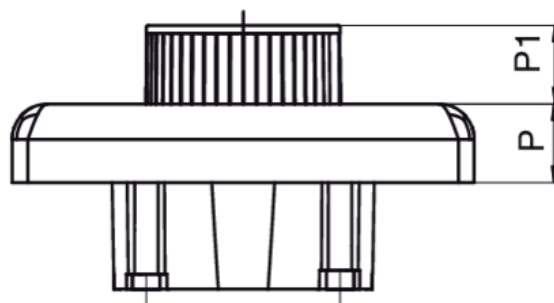
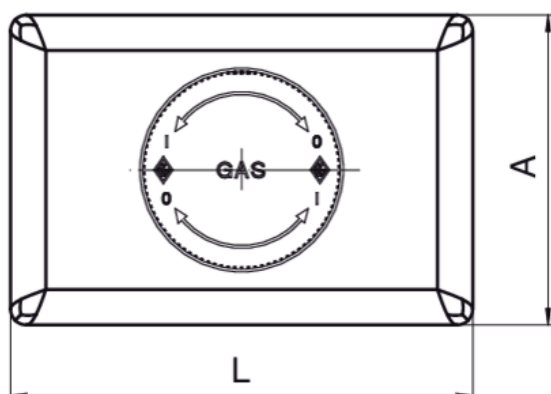
9364

PATENTED



Perilla de control empotrada "pulsar y girar" para válvulas art. 937C.

Especificaciones técnicas



MISURA - SIZE	BOX	MASTER BOX	CÓDIGO	COLORE - COLOR	A	L	P	P1
cm 12 x 8	1	4	9364000000	CROMATA - CROMED	80	120	20	20
cm 12 x 8	1	4	9364000001	NERA - BLACK	80	120	20	20
cm 12 x 8	1	4	9364000002	BIANCA - WHITE	80	120	20	20

Aplicaciones



