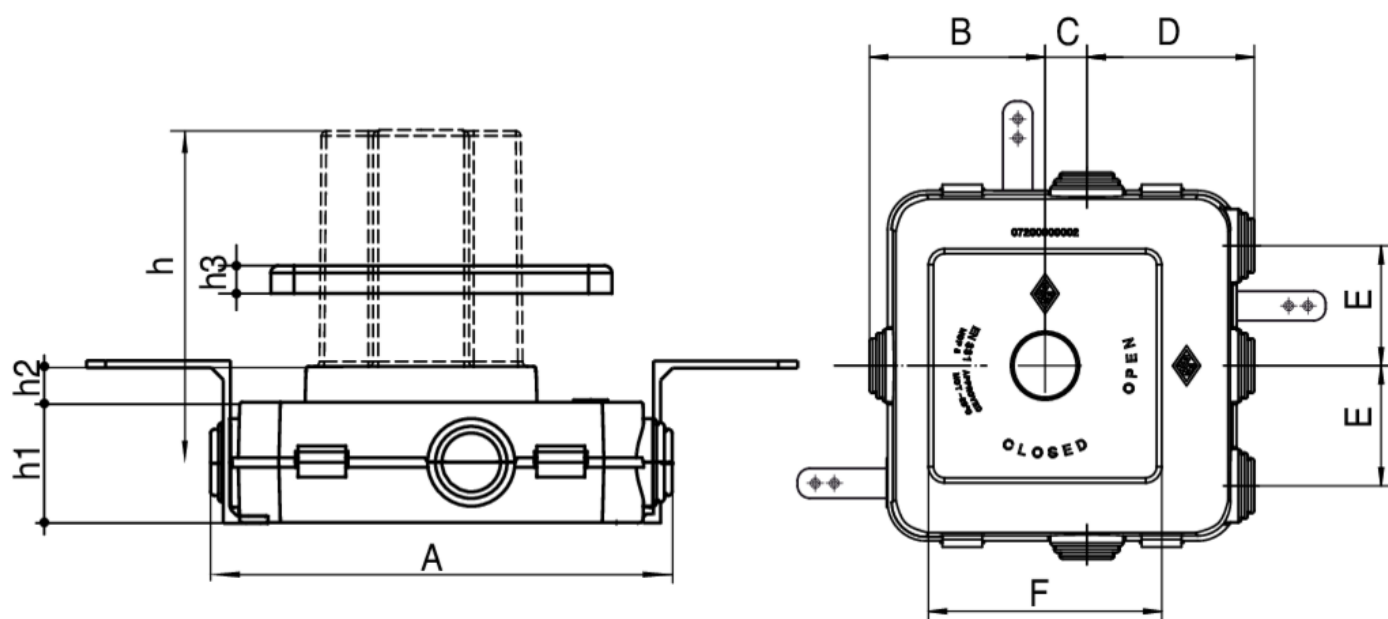




9356

Caja a embutir para artt. 9355/935C.

Especificaciones técnicas



MISURA - SIZE	BOX	MASTER BOX	CÓDIGO	A	B	C	D	E	F	H	H1	H2	H3
cm 11,7 x 11,7	1	2	9356000000	193	88	21	84	60	117	138	52	13	9,5

Aplicaciones



GAS

