

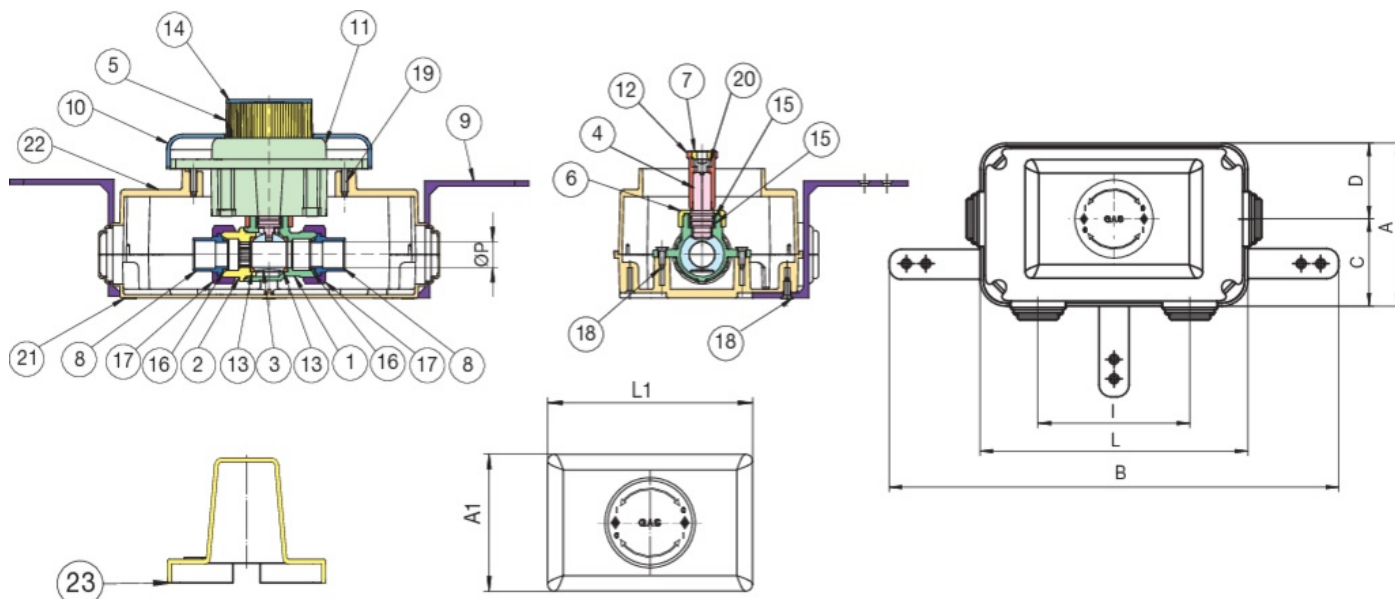
9370

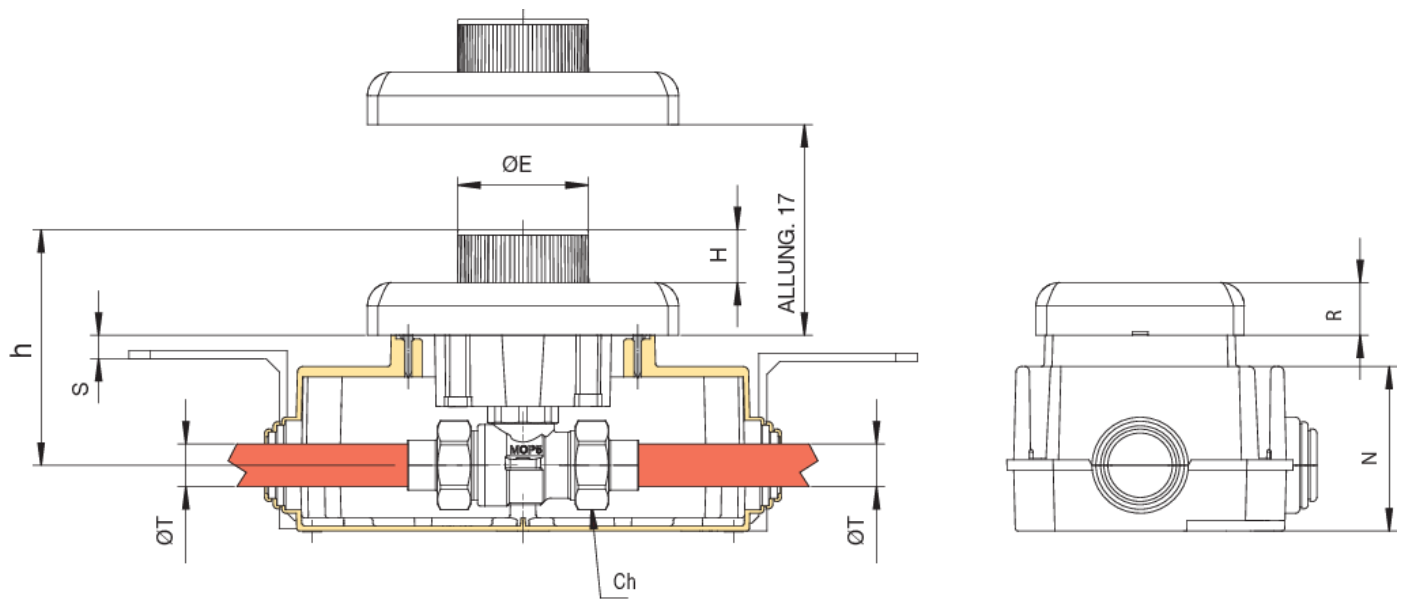
PATENTED



Válvula esfera por gas con caja inspeccionable a embutir según norma UNI 7129, UNI 11528 conexión tubo de cobre, con pernilla de control "pulsar y girar".

## Especificaciones técnicas





POSICIÓN	NOMBRE DE LA PIEZA	MATERIAL	N.º PIEZAS
1	CUERPO	BRASS CW617N UNI EN 12165	1
2	MANGUITO	BRASS CW614N UNI EN 12164	1
3	ESFERA	BRASS CW617N UNI EN 12165	1
4	EJE	BRASS CW614N UNI EN 12164	1
5	ANILLO ROSCADO	ABS	1
6	ANILLO ROSCADO	BRASS CW614N UNI EN 12164	1
7	ANILLO ROSCADO	BRASS CW614N UNI EN 12164	1
8	CONEXIÓN	BRONZE G Cu Sn5 Zn5 Pb5	2
9	SOPORTE	POM	3
10	PLATE	ABS	1
11	MECANISMO DE MANIOBRA	POM	1
12	EXTENSIÓN	BRASS CW614N UNI EN 12164	1
13	JUNTA ESFERA	PTFE	2
14	TAPÓN	ABS	1
15	O-RING	NBR	2
16	O-RING	HNBR	2
17	TUERCA	BRASS CW617N UNI EN 12165	2
18	TORNILLO	STEEL	5
19	TORNILLO	STEEL	2
20	TORNILLO	BRASS CW614N UNI EN 20898	1
21	CAJA INSPECCIONABLE	HIPS	1
22	CAJA INSPECCIONABLE	HIPS	1
23	CHARTER	HIPS	1

TAMAÑO	DN	BOX	MASTER BOX	CÓDIGO	MATERIALE - MATERIALS	ØT	ØP	A	A1	B	C	D	ØE	H	H	I	CH	L	L1	N	R	S	KG
12	15	1	3	9370120000*	PLASTICA CROMATA - CROMED PLASTIC	12	15	109	80	299	58	51	50	90	20	101	30	178	120	62,5	20	9	0,47
12	15	1	4	9370120001*	PLASTICA NERA - BLACK PLASTIC	12	15	109	80	299	58	51	50	90	20	101	30	178	120	62,5	20	9	0,47
12	15	1	4	9370120002*	PLASTICA BIANCA - WHITE PLASTIC	12	15	109	80	299	58	51	50	90	20	101	30	178	120	62,5	20	9	0,47
14	15	1	3	9370140000*	PLASTICA CROMATA - CROMED PLASTIC	14	15	109	80	299	58	51	50	90	20	101	30	178	120	62,5	20	9	0,48
14	15	1	4	9370140001*	PLASTICA NERA - BLACK PLASTIC	14	15	109	80	299	58	51	50	90	20	101	30	178	120	62,5	20	9	0,48
14	15	1	4	9370140002*	PLASTICA BIANCA - WHITE PLASTIC	14	15	109	80	299	58	51	50	90	20	101	30	178	120	62,5	20	9	0,48
16	15	1	3	9370160000*	PLASTICA CROMATA - CROMED PLASTIC	16	15	109	80	299	58	51	50	90	20	101	30	178	120	62,5	20	9	0,46
16	15	1	4	9370160001*	PLASTICA NERA - BLACK PLASTIC	16	15	109	80	299	58	51	50	90	20	101	30	178	120	62,5	20	9	0,46
16	15	1	4	9370160002*	PLASTICA BIANCA - WHITE PLASTIC	16	15	109	80	299	58	51	50	90	20	101	30	178	120	62,5	20	9	0,46
18	15	1	3	9370180000*	PLASTICA CROMATA - CROMED PLASTIC	18	15	109	80	299	58	51	50	90	20	101	30	178	120	62,5	20	9	0,47
18	15	1	4	9370180001*	PLASTICA NERA - BLACK PLASTIC	18	15	109	80	299	58	51	50	90	20	101	30	178	120	62,5	20	9	0,47
18	15	1	4	9370180002*	PLASTICA BIANCA - WHITE PLASTIC	18	15	109	80	299	58	51	50	90	20	101	30	178	120	62,5	20	9	0,47
22	15	1	3	9370220000*	PLASTICA CROMATA - CROMED PLASTIC	22	15	109	80	299	58	51	50	90	20	101	30	178	120	62,5	20	9	0,53
22	15	1	4	9370220001*	PLASTICA NERA - BLACK PLASTIC	22	15	109	80	299	58	51	50	90	20	101	30	178	120	62,5	20	9	0,53
22	15	1	4	9370220002*	PLASTICA BIANCA - WHITE PLASTIC	22	15	109	80	299	58	51	50	90	20	101	30	178	120	62,5	20	9	0,53

\***937 C** valve included.

## Aplicaciones



GAS