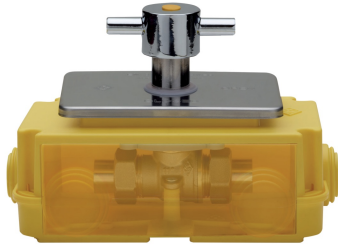


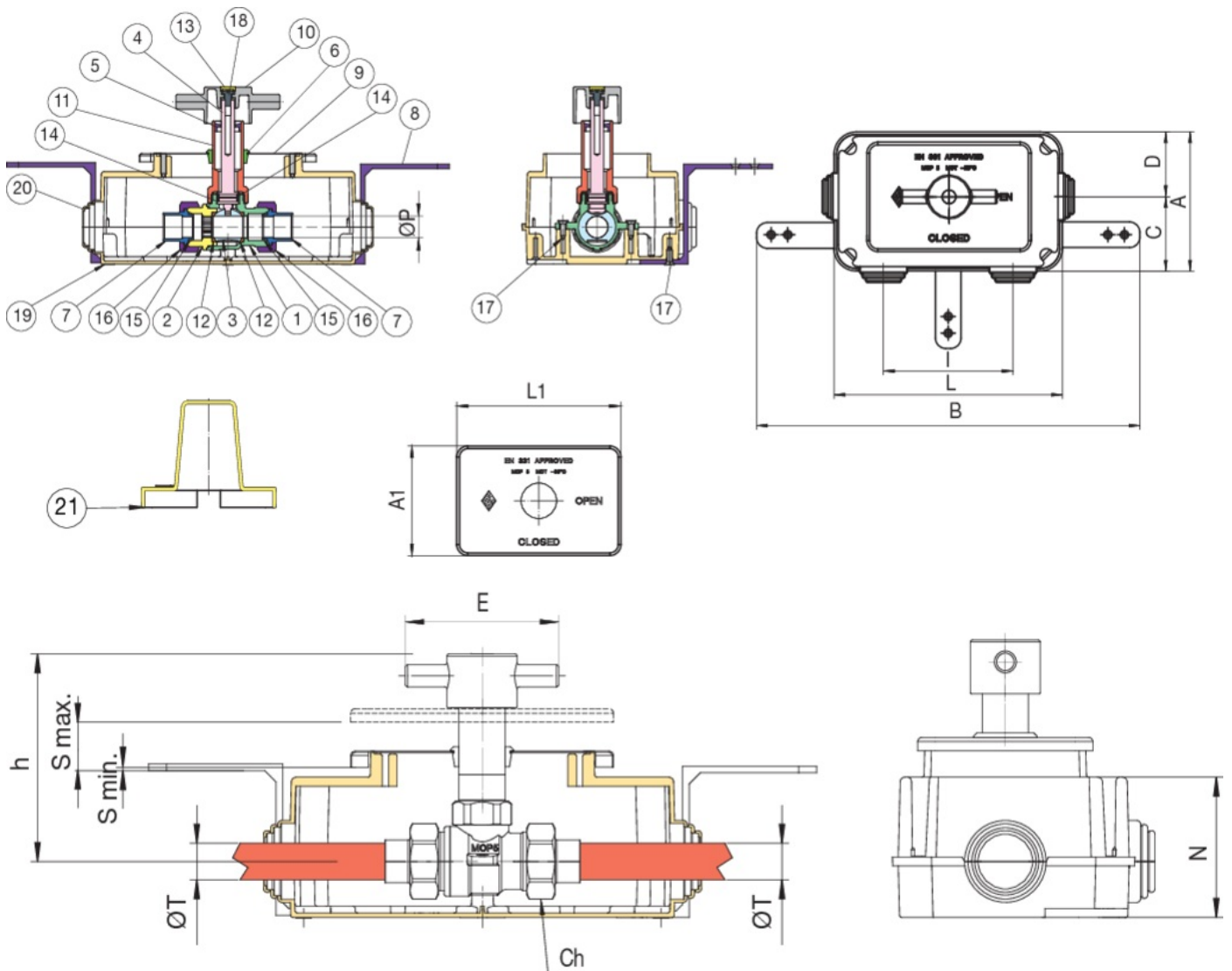
9380

PATENTED



Válvulas esfera gas con caja inspeccionable a empotrar según norma UNI 7129, UNI 11528 conexiones por tubo cobre y palanca de control.

Especificaciones técnicas



POSICIÓN	NOMBRE DE LA PIEZA	MATERIAL	N.º PIEZAS
1	CUERPO	BRASS CW617N UNI EN 12165	1
2	MANGUITO	BRASS CW614N UNI EN 12164	1
3	ESFERA	BRASS CW617N UNI EN 12165	1
4	EJE	BRASS CW614N UNI EN 12164	1
5	ANILLO ROSCADO	BRASS CW614N UNI EN 12164	1
6	ASIENTO TAPA	HDPE	1
7	CONEXION	ZAMA/G Zn Al4 ALLOY	2
8	SOPORTE	POM	3
9	PLATE	STAINLESS STEEL AISI 430	1
10	MARIPOSA	ZAMA	1
11	SOPORTE	BRASS CW614N UNI EN 12164	1
12	JUNTA ESFERA	PTFE	2
13	TAPÓN	ABS	1
14	O-RING	NBR	2
15	O-RING	HNBR	2
16	TUERCA	BRASS CW617N UNI EN 12165	2
17	TORNILLO	STEEL	5
18	TORNILLO	BRASS CW614N UNI EN 12164	1
19	CAJA INSPECCIONABLE	HIPS	1
20	CAJA INSPECCIONABLE	HIPS	1
21	CHARTER	HIPS	1

TAMAÑO	BOX	MASTER BOX	CÓDIGO	ØP	ØT	A	A1	B	C	D	E	H	L	CH	L	L1	N	S MIN	S MAX	KG
12	1	4	9380120000*	15	12	109	80	299	58	51	70	94,5	101	30	178	120	62,5	1,5	20,5	0,78
14	1	4	9380140000*	15	14	109	80	299	58	51	70	94,5	101	30	178	120	62,5	1,5	20,5	0,80
16	1	4	9380160000*	15	16	109	80	299	58	51	70	94,5	101	30	178	120	62,5	1,5	20,5	0,77
18	1	4	9380180000*	15	18	109	80	299	58	51	70	94,5	101	30	178	120	62,5	1,5	20,5	0,76
22	1	4	9380220000*	15	22	109	80	299	58	51	70	94,5	101	30	178	120	62,5	1,5	20,5	0,84

***938 C** valve included.

Aplicaciones



GAS