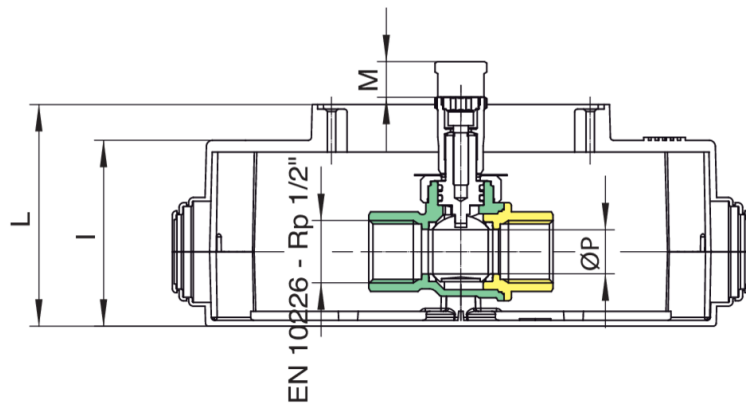


9398

Válvula esfera por gas con caja inspeccionable según norma UNI 7129, UNI 11528 conexiones hembra/hembra.

Especificaciones técnicas



MISURA SIZE	DN	BOX	MASTER BOX	CÓDIGO	ØP	I	L	M*	KG
1/2"	15	1	6	9398040000	15	62,5	74,5	10	0,47

*Total extension 30mm: M + art.[9394](#).

Aplicaciones



GAS

