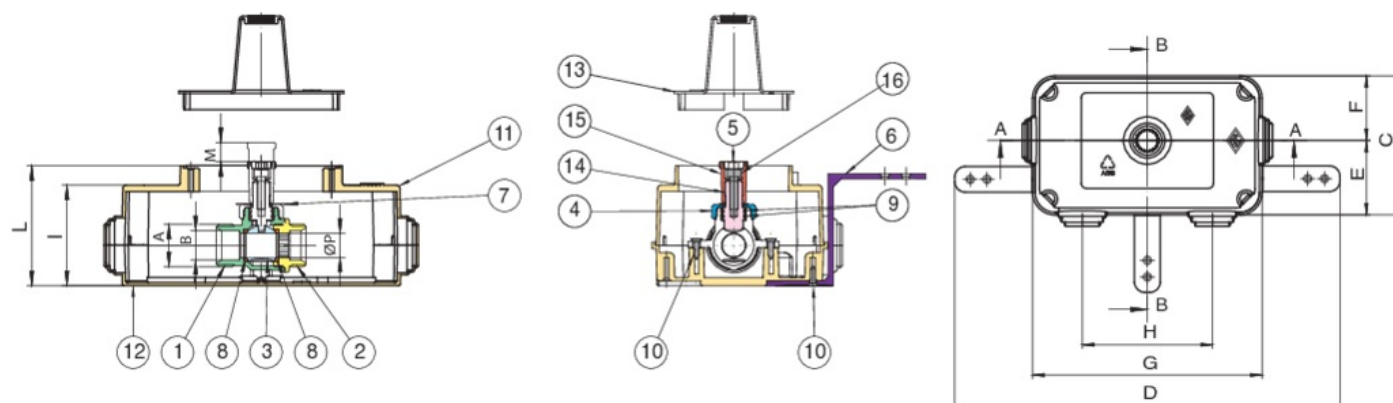


9390

PATENTED

Válvula esfera para gas con caja inspeccionable a embutir según norma UNI 7129, UNI 11528 conexiones eurocono.

Especificaciones técnicas



| POSICIÓN | NOMBRE DE LA PIEZA | MATERIAL | N.º PIEZAS |
|----------|---------------------|---------------------------|------------|
| 1 | CUERPO | BRASS CW617N UNI EN 12165 | 1 |
| 2 | MANGUITO | BRASS CW614N UNI EN 12164 | 1 |
| 3 | ESFERA | BRASS CW617N UNI EN 12165 | 1 |
| 4 | ANILLO ROSCADO | BRASS CW614N UNI EN 12164 | 1 |
| 5 | ANILLO ROSCADO | BRASS CW614N UNI EN 12164 | 1 |
| 6 | SOPORTE | POM | 3 |
| 7 | PLATE | PA6 | 1 |
| 8 | JUNTA ESFERA | PTFE | 2 |
| 9 | O-RING | NBR | 2 |
| 10 | TORNILLO | STEEL | 5 |
| 11 | CAJA INSPECCIONABLE | HIPS | 1 |
| 12 | CAJA INSPECCIONABLE | HIPS | 1 |
| 13 | CHARTER | HIPS | 1 |
| 14 | EJE | BRASS CW614N UNI EN 12164 | 1 |
| 15 | EXTENSIÓN | BRASS CW614N UNI EN 12164 | 1 |
| 16 | TORNILLO | STEEL | 1 |

| TAMAÑO | DN | BOX | MASTER BOX | CÓDIGO | ØP | C | D | E | F | G | H | I | L | M** | KG |
|-----------|----|-----|------------|-------------|----|-----|-----|----|----|-----|-----|------|------|-----|------|
| 3/4 x Ø18 | 15 | 1 | 6 | 9390040000* | 15 | 109 | 299 | 58 | 51 | 178 | 101 | 62,5 | 74,5 | - | 0,46 |

*[939 C](#) valve included.

**Total extension 30 mm: M + art.[9394](#).

Aplicaciones



GAS