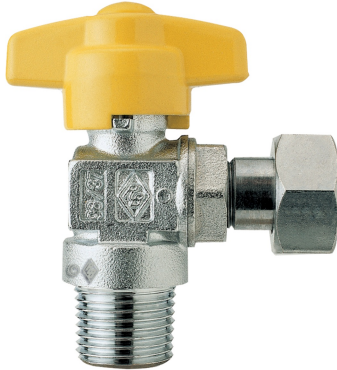
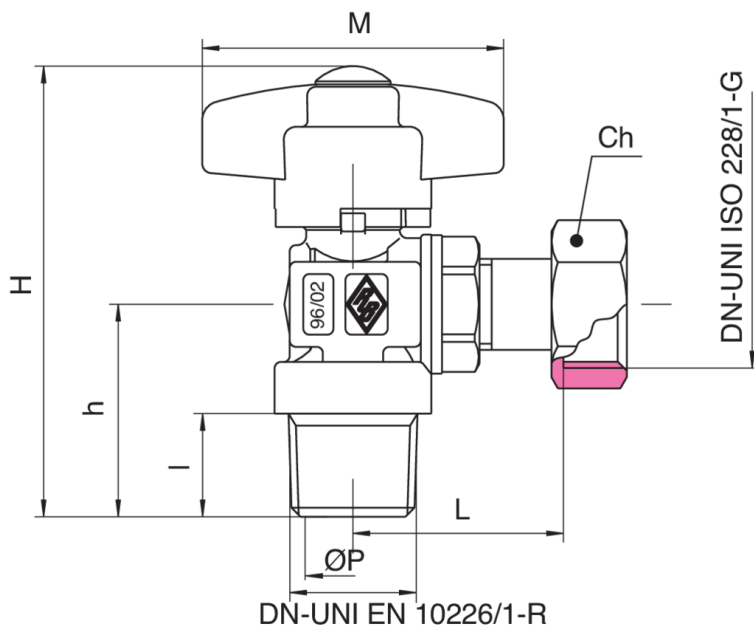


9189



Válvula esfera por gas escuadra, rosca macho con  
vencejo, mariposa en aluminio y arrebato de seguridad  
en cierre.

## Especificaciones técnicas



TAMAÑO	DN	BOX	MASTER BOX	CÓDIGO	ØP	l	L	CH	H	H	M	MOP	KG
1/2" x 1/2"	15	20	80	9189250000	10	15	35	24	73,5	35	50	5	0,20

Temperature range: -20°C +60°C.

## Aplicaciones



GAS

