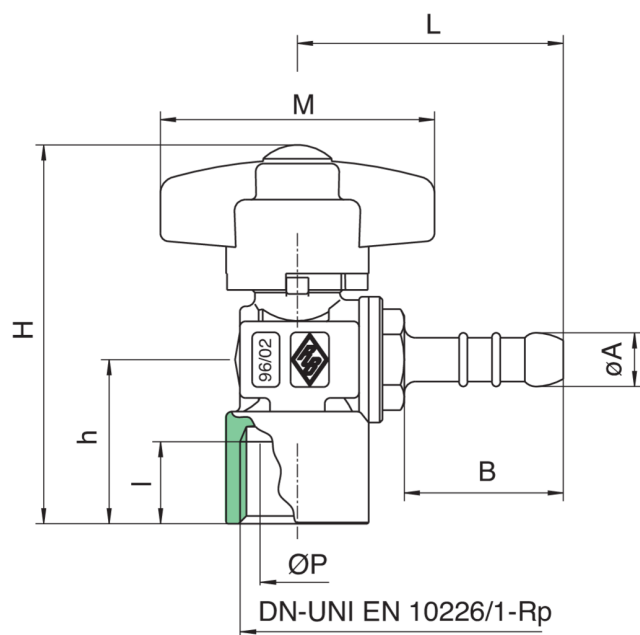


9184



Válvula esfera por gas escuadra, rosca hembra con porta goma, mariposa en aluminio con arrebato de seguridad en cierre.

Especificaciones técnicas



TAMAÑO	DN	BOX	MASTER BOX	CÓDIGO	ØP	I	B	H	L	ØA	H	M	MOP	KG
1/2" x 8"	15	20	80	9184870000	10	15	29	68,5	48,5	9,8	30	50	5	0,16
1/2" x 13"	15	20	80	9184900000	10	15	44	68,5	63,5	14	30	50	5	0,18

Temperature range: -20°C +60°C.

*Hose tail according to UNI-CIG 7142-20.

Aplicaciones



GAS