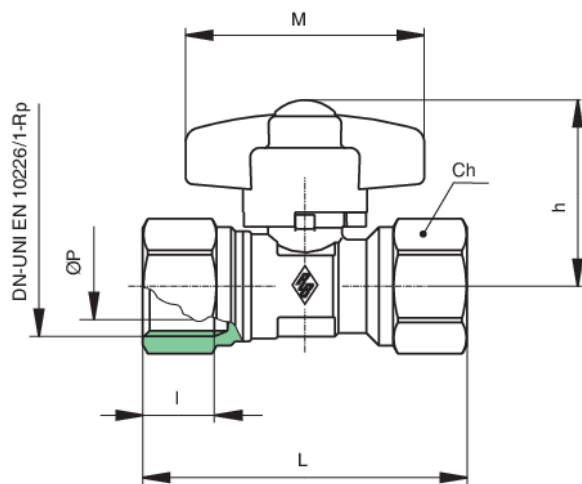
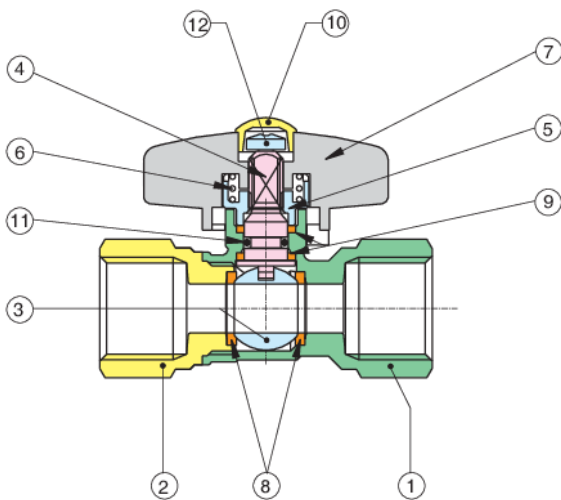


9170

Válvula esfera por gas, roscas hembra/hembra, mariposa de aluminio con arrebato de seguridad en cierre.



Especificaciones técnicas



POSICIÓN	NOMBRE DE LA PIEZA	MATERIAL	N.º PIEZAS
1	CUERPO	BRASS CW617N UNI EN 12165	1
2	MANGUITO	BRASS CW617N UNI EN 12165	1
3	ESFERA	BRASS CW614N UNI EN 12164	1
4	EJE	BRASS CW614N UNI EN 12164	1
5	ANILLO ROSCADO	BRASS CW617N UNI EN 12165	1
6	RESORTE	STAINLESS STEEL AISI 302	1
7	MARIPOSA	ALUMINIUM EN-AC 46100 EN 1706	1
8	JUNTA ESFERA	PTFE	2
9	JUNTA EJE/ANTIFRICCIÓN	PTFE	2
10	TAPÓN	ABS	1
11	O-RING	NBR	1
12	TORNILLO	BRASS CW614N UNI EN 12164	1

TAMAÑO	DN	BOX	MASTER BOX	CÓDIGO	ØP	I	L	CH	H	M	MOP	KG
1/2"	15	15	90	9170040000	10	15	68	20	38,5	50	5	0,18

Temperature range: -20°C +60°C.

Aplicaciones



GAS