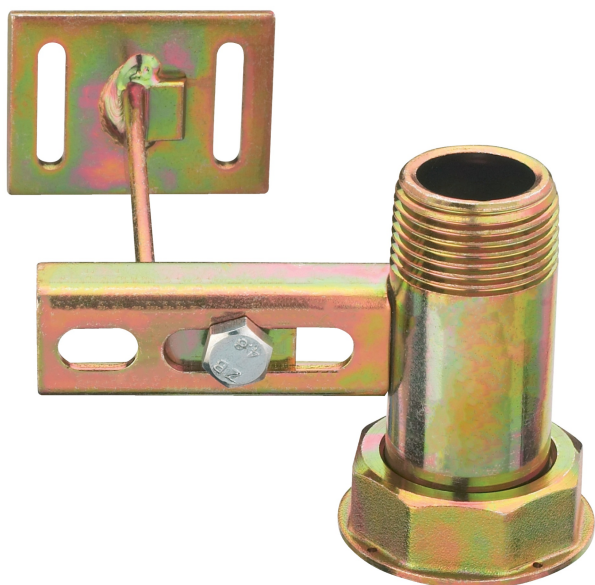
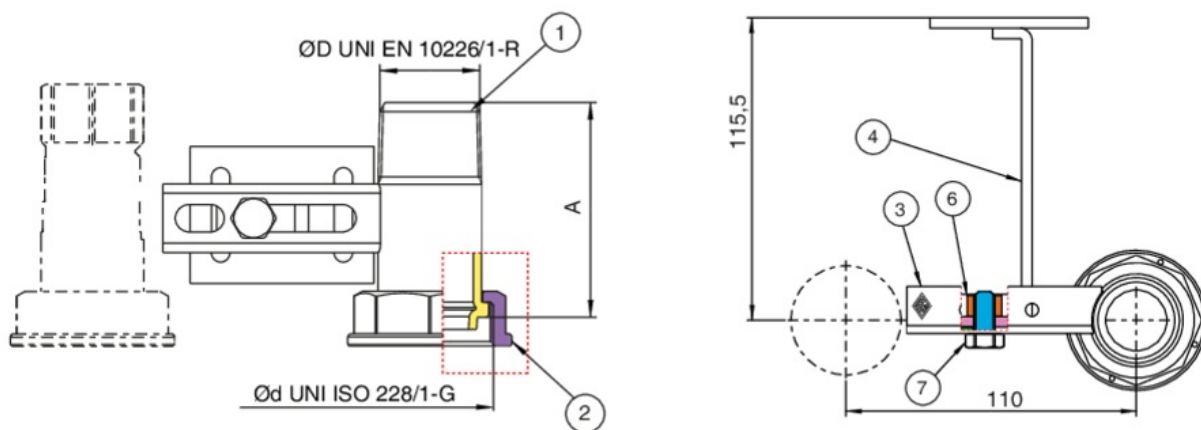


9F05

Traversa en hierro, distancia 110 mm con anillo roscado/rosca EN 10226-1 y soporte h.115 por juegos d'expansion.



Especificaciones técnicas



ØD X ØD	MASTER BOX	CÓDIGO	A
1/2" x 3/4"	25	9F05260000	63
1/2" x 1"1/4"	25	9F05790000	74
1" x 1"1/4"	25	9F05290000	70,5

Aplicaciones



GAS