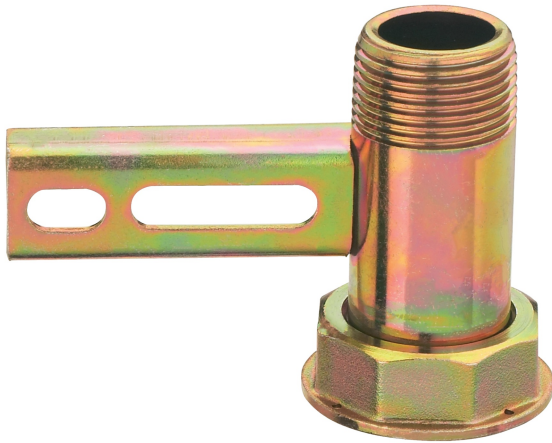


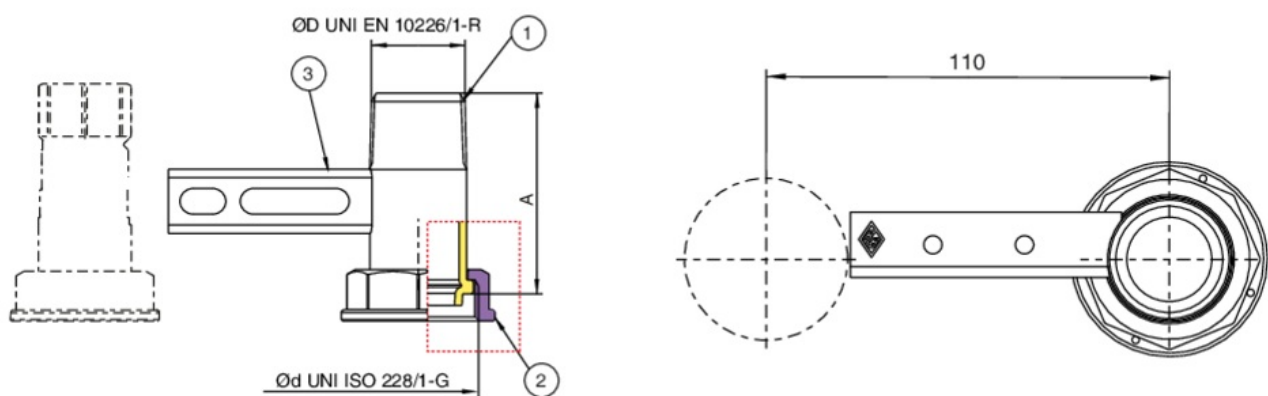
9F00



Traversa en acero con distancia de 110 mm, con anillo roscado/rosca EN 10226-1 sin soporte.



Especificaciones técnicas



POSICIÓN	NOMBRE DE LA PIEZA	MATERIAL	TREATMENT	N.º PIEZAS
1	RACCORD UNION	STEEL S235JR UNI EN 10025	ZINC TROPICALIZED	1
2	TUERCA LOCA	BRASS CW617N UNI EN 12165	ZINC TROPICALIZED	1
3	TRAVERSA	STEEL S235JR UNI EN 10025	ZINC TROPICALIZED	1
4	SOPORTE	STEEL S235JR UNI EN 10025	ZINC TROPICALIZED	1
5	PLATE	STEEL UNI 7070	ZINC TROPICALIZED	1
6	TUERCA	STEEL	ZINC COATING	1
7	TORNILLO	STEEL	ZINC COATING	2

ØD X ØD	MASTER BOX	CÓDIGO	A
1/2" x 3/4"	25	9F00260000	63
1/2" x 1"1/4	25	9F00790000	74
1" x 1"1/4	25	9F00290000	70,5

Aplicaciones



GAS