

**CLICK-SFER**

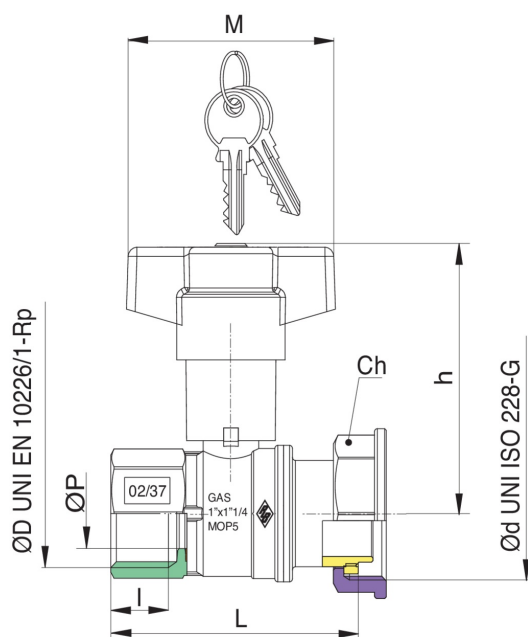
## 967 C CLICK-**PATENTED** SFER



Válvula esfera para medidor gas con conexión para hierro ménsula, con cerradura de seguridad y morosidad extractable y sustituible.



### Especificaciones técnicas



ØD X ØD	MASTER BOX	CÓDIGO	ØP	I	CH	L	H	M	MOP	KG
1/2" x 3/4"	25	967C260925	12	15	30	68	40,5	70	5	0,43
1/2" x 1"1/4	25	967C790925	12	15	46	68	40,5	70	5	0,52
3/4" x 1"1/4	25	967E280925	16	16,3	46	75	82,5	70	5	0,75
1" x 1"1/4	25	967E291925	22	19,1	46	82,5	83,5	70	5	0,70

Temperature range: -20°C +60°C.

## Aplicaciones



GAS



MULTIUTILITY ONLY