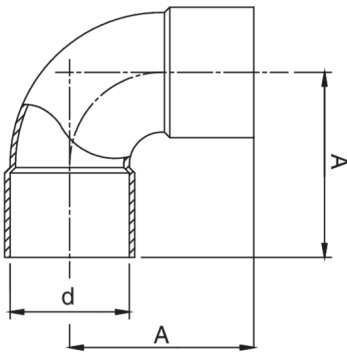


RG5090

Codo 90° H/H.



Especificaciones técnicas



D	BAG	MASTER BOX	CÓDIGO	A
35	5	90	RG5090035035000	54
42	5	40	RG5090042042000	61

Aplicaciones



GAS



COMPRESSED
AIR



SOLAR



INDUSTRIAL



REFRIGERATION



DRINKING
WATER



HVAC