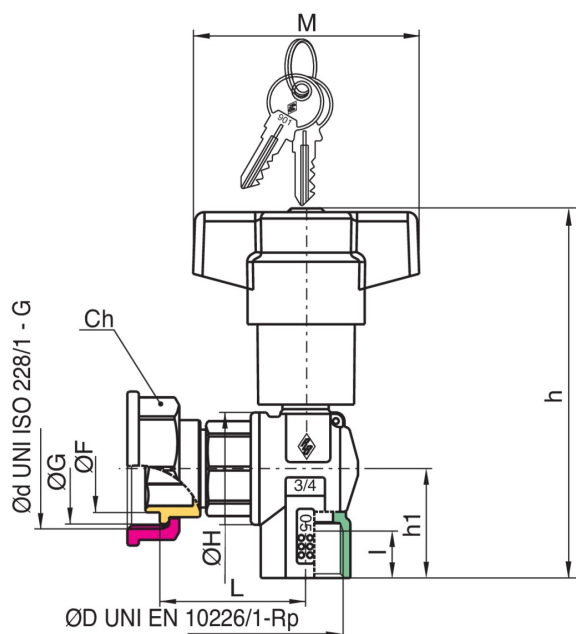




Válvula esfera angular por gas a paso total, roscas hembra/hembra, con conexión por medidor, cerradura de seguridad y morosidad, extractable y sustituible.

## Especificaciones técnicas



ØD X ØD	MASTER BOX	CÓDIGO	l	L	CH	ØH	ØF	ØG	H	H1	M	MOP	KG
3/4" x 1"1/4	25	9679280925	16,3	51	46	39	30,5	38,5	123	38	70	5	0,64
1" x 1"1/4	25	9679290925	19,1	63	46	49	30,5	38,5	134	45,5	70	5	0,87

Temperature range: -20°C +60°C.

# Aplicaciones

---



GAS



MULTIUTILITY ONLY