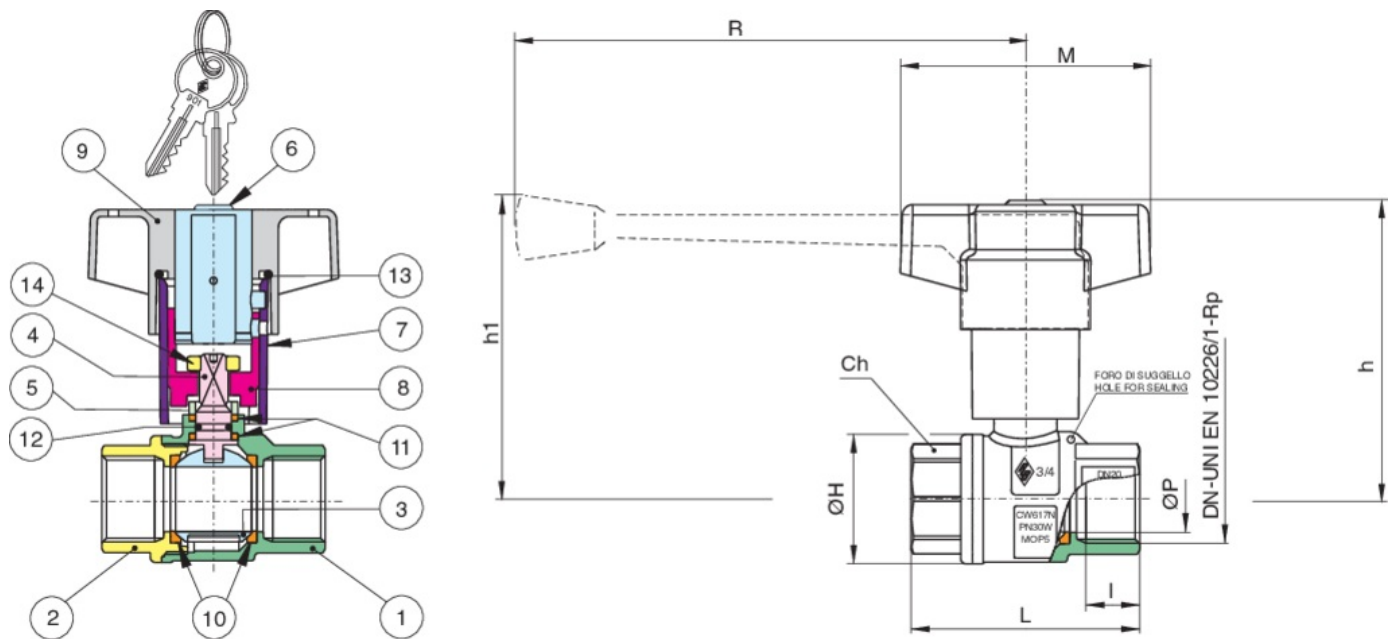




Valvula esfera por gas paso total, rosca hembra/hembra con mariposa de aluminio, cerradura de seguridad y morosidad extractable y sustituible.

Especificaciones técnicas



POSICIÓN	NOMBRE DE LA PIEZA	MATERIAL	N.º PIEZAS
1	CUERPO	BRASS CW617N UNI EN 12165	1
2	MANGUITO	BRASS CW617N UNI EN 12165	1
3	ESFERA	BRASS CW617N UNI EN 12165	1
4	EJE	BRASS CW614N UNI EN 12164	1
5	ANILLO PRENSAESTOPA	BRASS CW614N UNI EN 12164	1
6	CERRADURA	PA6	1
7	TAPÓN CERRADURA	ZAMA - Al Zn Mg ALLOY UNI 1774	1
8	TAPÓN CERRADURA	ZAMA - Al Zn Mg ALLOY UNI 1774	1
9	MARIPOSA	ALUMINIUM EN-AC 46100 EN 1706	1
10	JUNTA ESFERA	PTFE	2
11	JUNTA EJE / ANTIFRICCIÓN	PTFE	2
12	O-RING	NBR	1
13	O-RING	MVQ	1
14	TUERCA	STEEL CL 04	1

TAMAÑO	DN	BOX	MASTER BOX	CÓDIGO	ØP	I	CH	ØH	L	H	H1	M	R	MOP	KG
3/4"	20	-	25	9646050925	20	16,3	31	39	69	86	-	70	-	5	0,48
1"	25	-	25	9646060925	25	19,1	38	49	83	90	-	70	-	5	0,66
1"1/4*	32	5	10	9646070925	32	21,4	48	59	96	-	113	-	160	5	1,16
1"1/2*	40	5	10	9646080925	40	21,4	54	73	108	-	119	-	160	5	1,71
2**	50	-	5	9646100925	50	25,7	67	87	127,5	-	128	-	160	5	2,31

Temperature range: -20°C +60°C.

*Version with aluminium handle.

Aplicaciones

