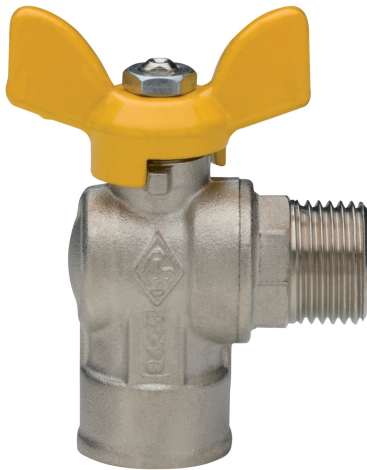
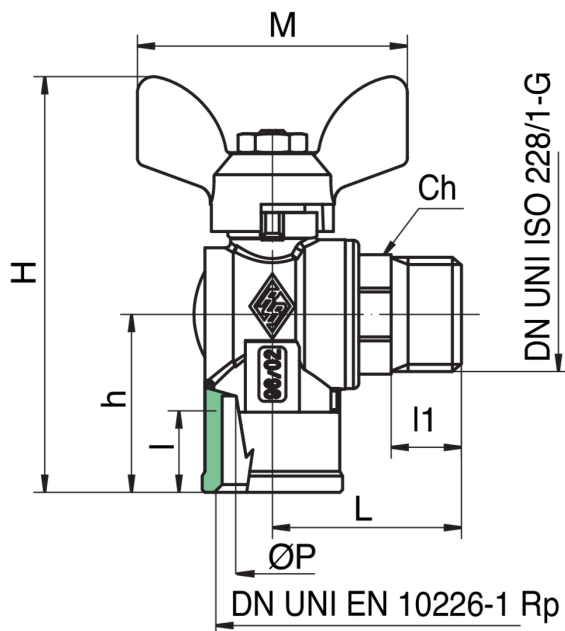


9090

Válvula esfera escuadra por gas rosca hembra con conexión hembra por tubo flexible metálico UNI EN 14800 y mariposa en aluminio.



Especificaciones técnicas



TAMAÑO	DN	BOX	MASTER BOX	CÓDIGO	ØP	I	I1	L	H	H	CH	M	MOP	KG
1/2" x 1/2"	15	20	80	9090040000	15	15	13	35	76,5	32,8	22	50	5	0,20

Temperature range: -20°C +60°C.

Aplicaciones



GAS