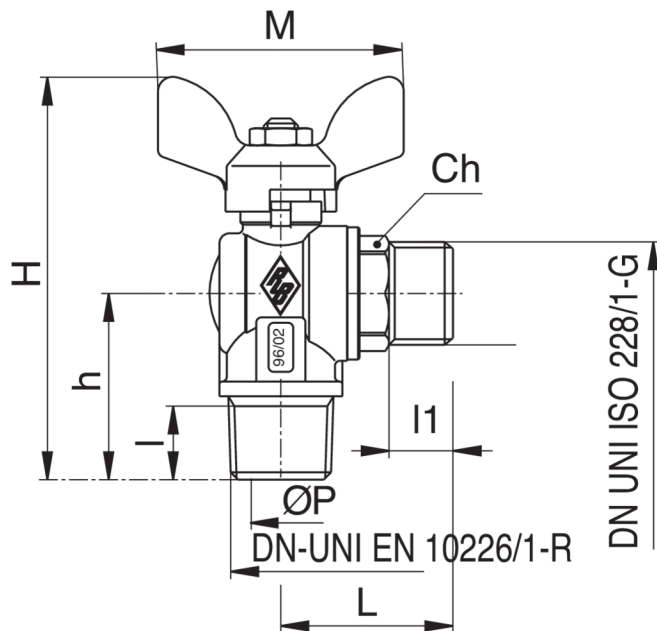


9087



Válvula esfera por gas escuadra, rosca macho con conexión macho por tubo flexible metálico UNI EN 14800 y mariposa de aluminio.

Especificaciones técnicas



TAMAÑO	DN	BOX	MASTER BOX	CÓDIGO	ØP	I	I1	L	H	H	CH	M	MOP	KG
1/2" x 1/2"	15	20	80	9087250000	12,5	15	13	35	82	38	22	50	5	0,20

Temperature range: -20°C +60°C.

Aplicaciones



GAS