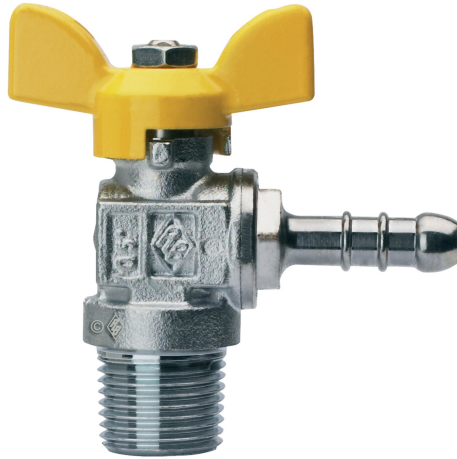
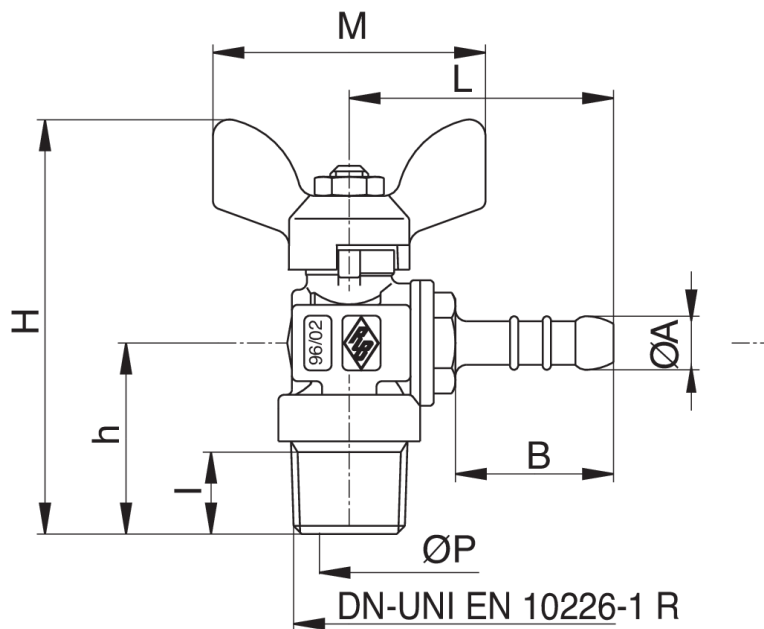


**9085**

Válvula esfera por gas escuadra, rosca macho con porta goma y mariposa de aluminio.



## Especificaciones técnicas



| TAMAÑO     | DN | BOX | MASTER BOX | CÓDIGO     | ØP | I    | B  | L    | ØA  | H    | H    | M  | MOP | KG   |
|------------|----|-----|------------|------------|----|------|----|------|-----|------|------|----|-----|------|
| 3/8" x 8"  | 10 | 20  | 80         | 9085820000 | 10 | 11,4 | 29 | 50   | 9,8 | 71,5 | 29,5 | 50 | 5   | 0,14 |
| 1/2" x 8"  | 15 | 20  | 80         | 9085870000 | 10 | 15   | 29 | 50   | 9,8 | 77   | 35   | 50 | 5   | 0,16 |
| 3/8" x 13" | 10 | 20  | 120        | 9085850000 | 10 | 11,4 | 44 | 63,5 | 14  | 71,5 | 29,5 | 50 | 5   | 0,15 |
| 1/2" x 13" | 15 | 20  | 80         | 9085900000 | 10 | 15   | 44 | 63,5 | 14  | 77   | 35   | 50 | 5   | 0,17 |

Temperature range: -20°C +60°C.

\*Hose tail according to UNI-CIG 7142-20.

## Aplicaciones



GAS