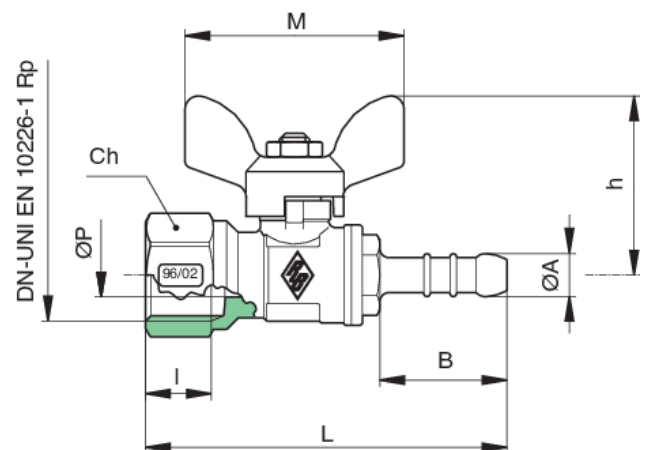
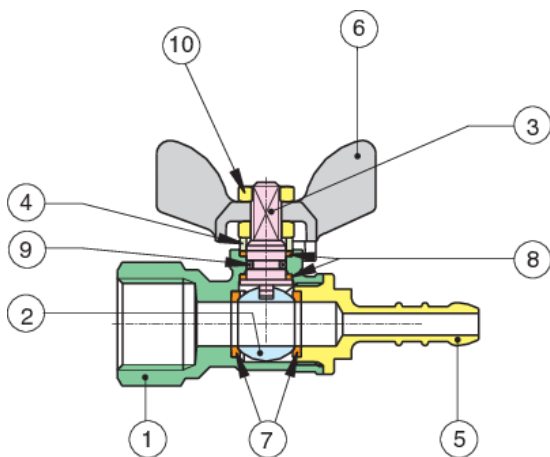


## 9080

Válvula esfera por gas, rosca hembra/hembra con porta goma y mariposa de aluminio.



### Especificaciones técnicas



POSICIÓN	NOMBRE DE LA PIEZA	MATERIAL	N.º PIEZAS
1	CUERPO	BRASS CW617N UNI EN 12465	1
2	ESFERA	BRASS CW614N UNI EN 12464	1
3	EJE	BRASS CW614N UNI EN 12464	1
4	ANILLO PRENSAESTOPA	BRASS CW614N UNI EN 12464	1
5	PORTAGOMA	BRASS CW617N UNI EN 12465	1
6	MARIPOSA	ALUMINIUM EN-AC 46100 EN 1706	1
7	JUNTA ESFERA	PTFE	2
8	JUNTA EJE / ANTIFRICCIÓN	PTFE	2
9	O-RING	NBR	1
10	TUERCA	STEEL CL 04	2

TAMAÑO	DN	BOX	MASTER BOX	CÓDIGO	ØP	I	B	L	ØA	CH	H	M	MOP	KG
1/2" x 8"	15	20	80	9080870000	10	15	29	82,5	9,8	25	42	50	5	0,15
1/2" x 13"	15	20	80	9080900000	10	15	44	97,5	14	25	42	50	5	0,16

Temperature range: -20°C +60°C.

\* Hose tail according to UNI-CIG 7141-92.

---

## Aplicaciones

---



GAS