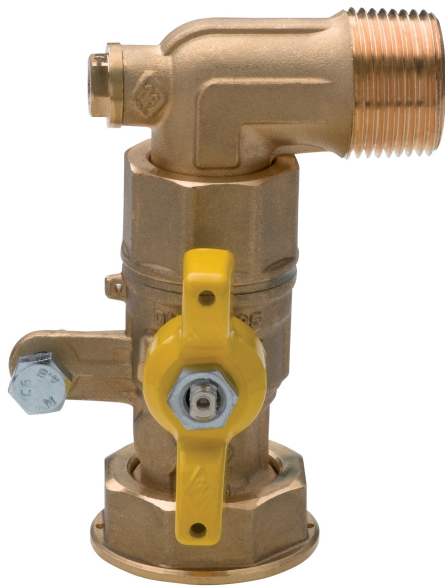
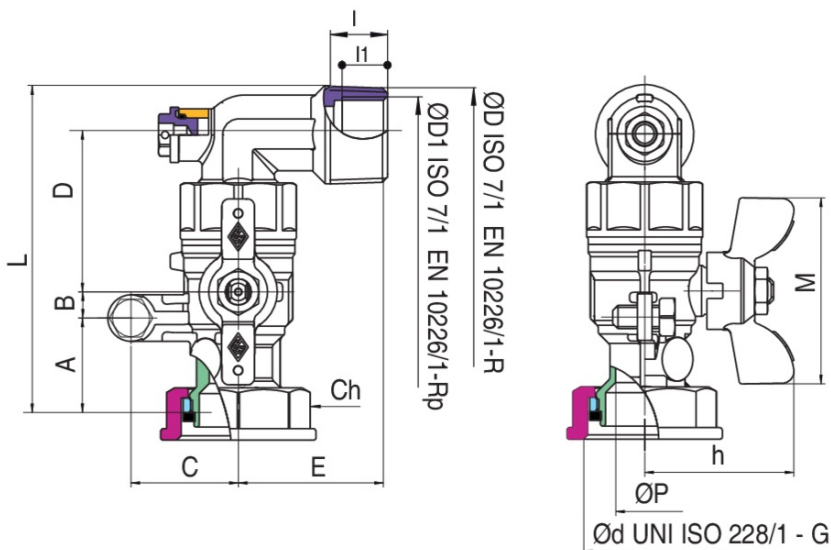


## 9094



Válvula esfera paso total, después el medidor, tuerca de conexión directa al medidor mismo, con salida macho giratorio (360°), punto de medición de la presión y mariposa en aluminio.

### Especificaciones técnicas



ØD X ØD	MASTER BOX	CÓDIGO	ØD1	ØP	I	I1	CH	L	H	A	B	C	D	E	MOP	KG
1" x 1 1/4"	25	9094290000	3/4"	20	19,1	16,3	46	117	52	32,5	9	37	58,5	50	5	0,70

Limiti Temperature range: -20°C +60°C.

# Aplicaciones

---



GAS