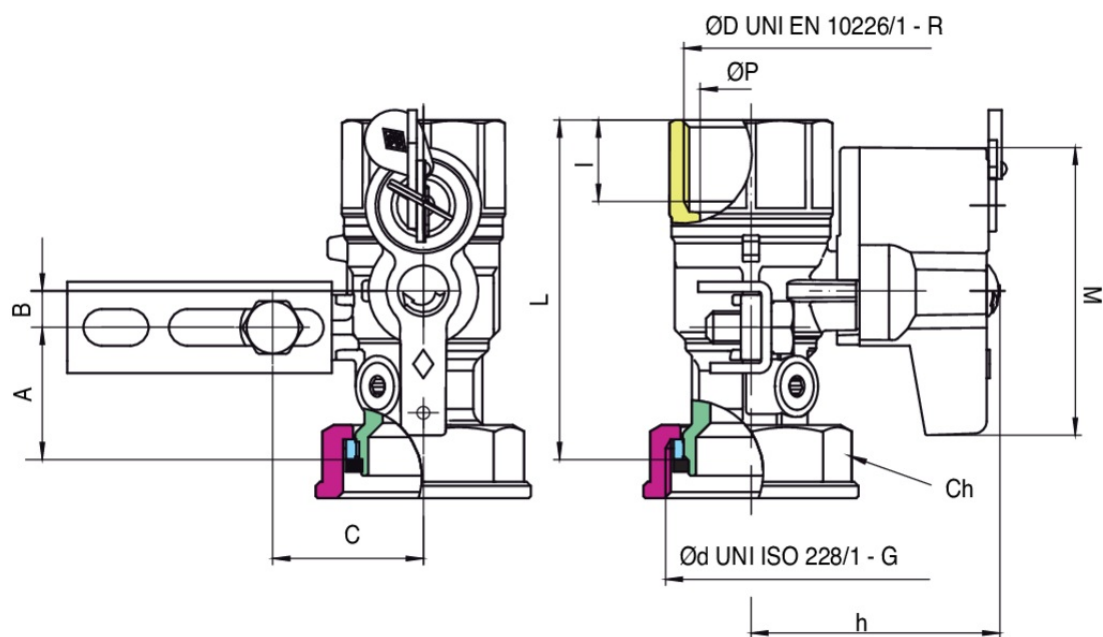


9493

Válvula esfera paso total, después medidor, tuerca loca de conexión directa, punto de medición presión, salida hembra y cerradura de seguridad.



Especificaciones técnicas



ØD X ØD	MASTER BOX	CÓDIGO	ØP	I	CH	L	H	A	B	C	M	MOP	KG
1" x 1"1/4	25	9493290075	20	19,1	46	83,5	61	32,5	9	37	71	5	0,64

Temperature range: -20°C +60°C.

Aplicaciones



GAS