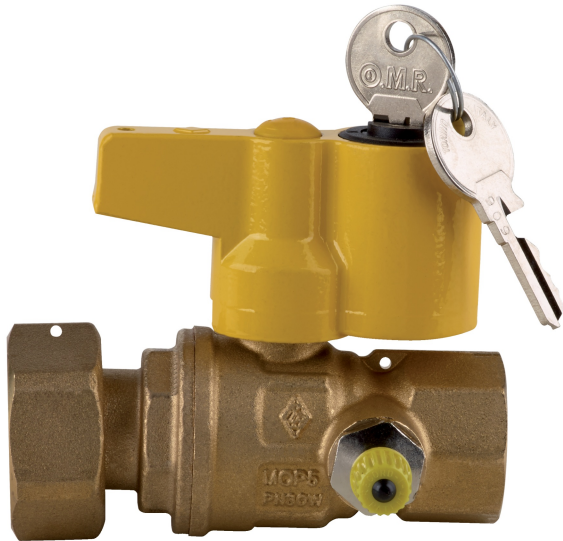
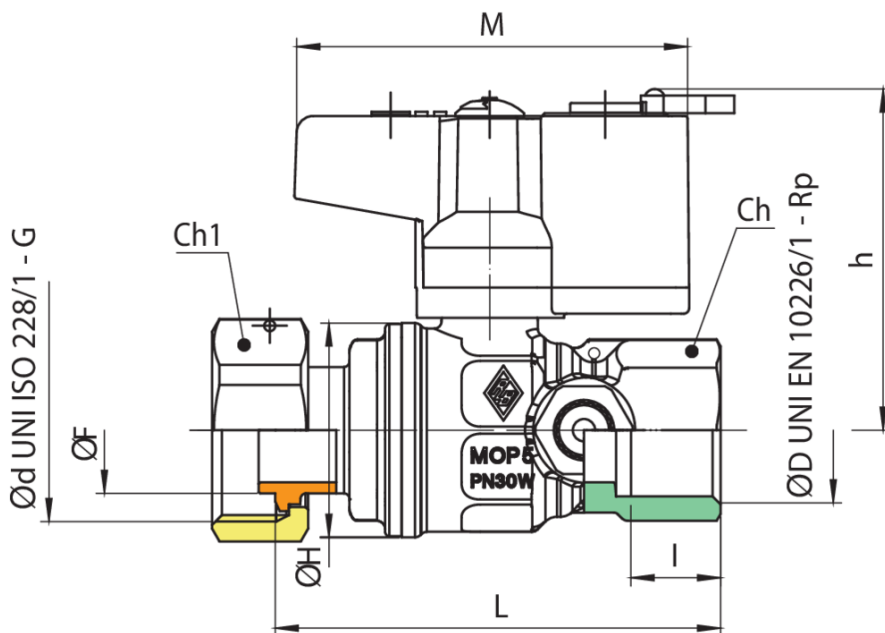


9482



Valvula esfera a paso total, después medidor con sistema de medición de la presión en seguridad, conexiones tuerca de 1"/rosca hembra y cerradura de seguridad.

Especificaciones técnicas



ØD X ØD	DN	MASTER BOX	CÓDIGO	I	L	ØH	CH	CH1	H	ØF	M	MOP	KG
3/4" x 1"	20	25	9482580075	16,3	81	39	31	37	62	23	71	5	0,51

Temperature range: -20°C +60°C.

Aplicaciones



GAS