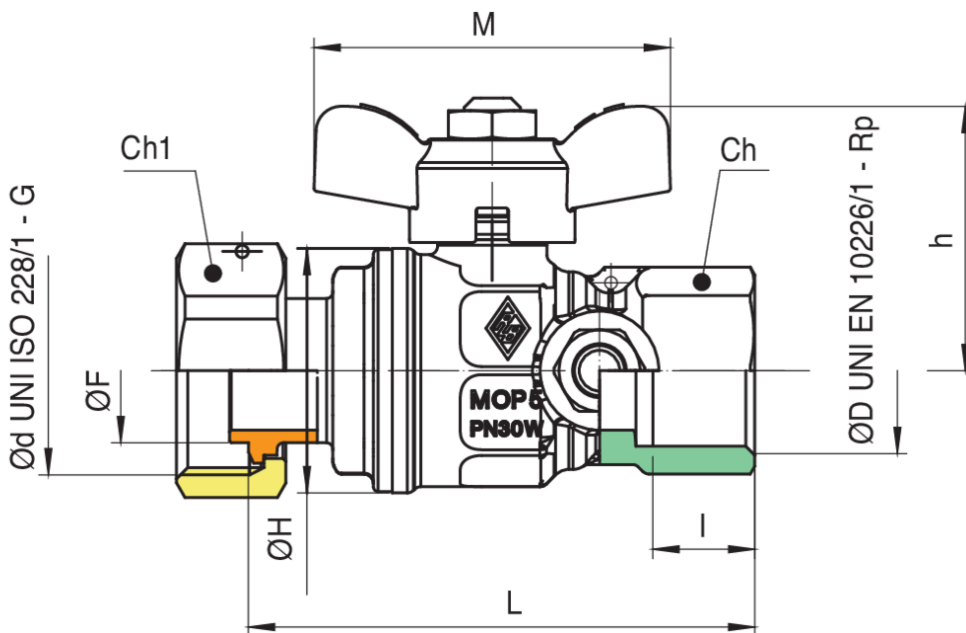


9082



Valvula esfera a paso total, después medidor con sistema de medición de la presión en seguridad, conexiones tuerca de 1"/rosca hembra y mariposa en aluminio.

Especificaciones técnicas



ØD X ØD	DN	BOX	MASTER BOX	CÓDIGO	I	L	ØH	CH1	CH	H	ØF	M	MOP	KG
3/4" x 1"	20	10	20	9082580000	16,3	81	39	37	31	42	23	57	5	0,44

Temperature range: -20°C +60°C.

Aplicaciones



GAS