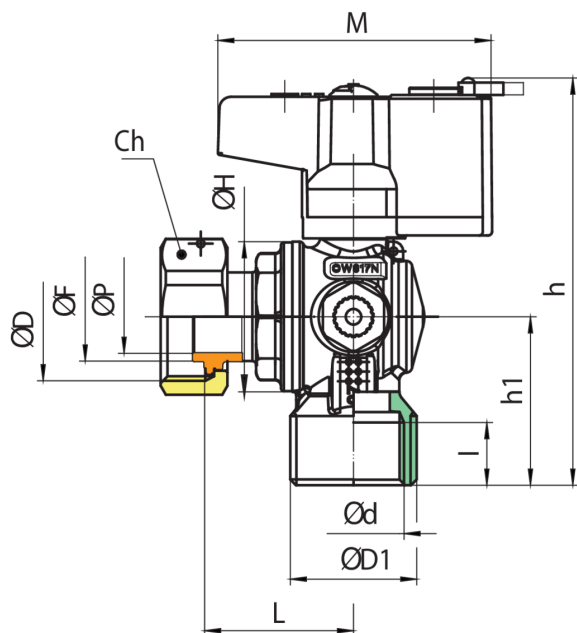


9479



Valvula esfera a paso total escuadra, después medidor con sistema de medición de la presión en seguridad, seguridad, conexiones tuerca de 1"/rosca double macho/hembra cerradura de seguridad.

## Especificaciones técnicas



| ØD X ØD   | DN | MASTER BOX | CÓDIGO     | ØD1 | ØP | l    | L  | ØH | H     | H1   | CH | ØF | M  | MOP | KG   |
|-----------|----|------------|------------|-----|----|------|----|----|-------|------|----|----|----|-----|------|
| 1" x 3/4" | 20 | 25         | 9479580075 | 1"  | 19 | 16,3 | 39 | 39 | 105,5 | 43,8 | 37 | 23 | 71 | 5   | 0,49 |

Temperature range: -20°C +60°C.

# Aplicaciones

---



GAS