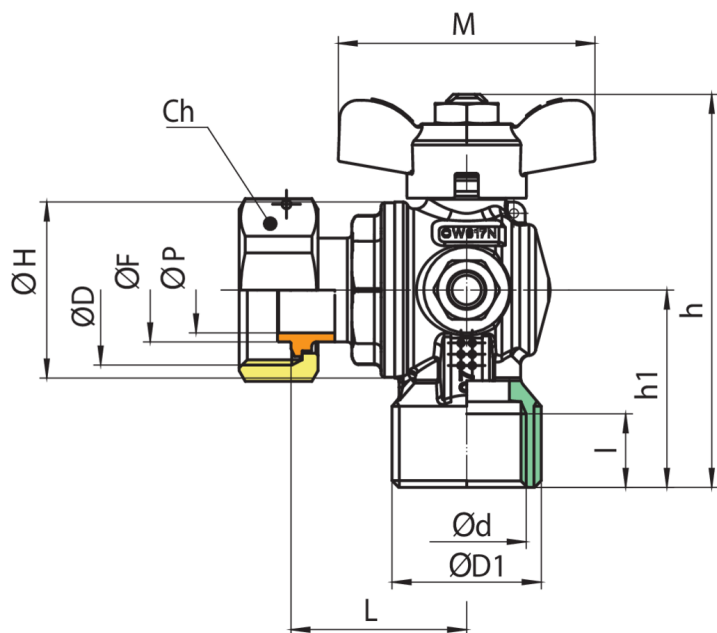


9079



Valvula esfera a paso total escuadra, después medidor con sistema de medición de la presión en seguridad, conexiones tuerca de 1"/rosca double hembra/macho y mariposa de aluminio.

## Especificaciones técnicas



ØD X ØD	DN	BOX	MASTER BOX	CÓDIGO	ØD1	ØP	I	L	ØH	H	H1	CH	ØF	M	MOP	KG
1" x 3/4"	20	10	20	9079580000	1"	19	16,3	39	39	87	43,8	37	23	57	5	0,41

Temperature range: -20°C +60°C.

# Aplicaciones

---



GAS