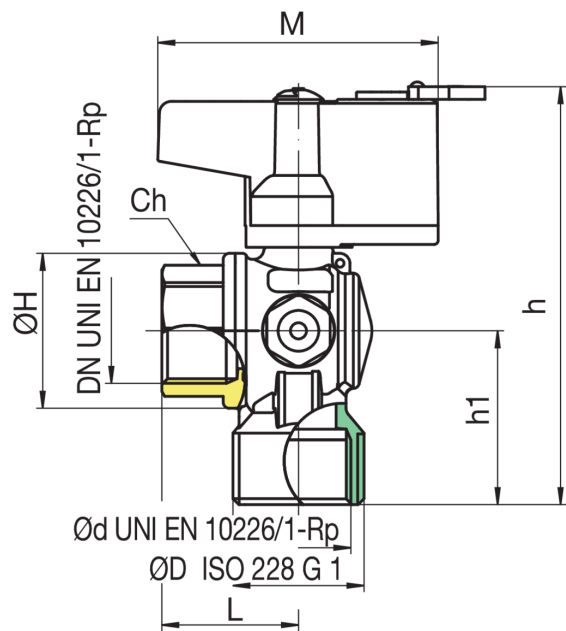


9498

Valvula esfera a paso total escuadra, después medidor con sistema de medición de la presión en seguridad, conexiones hembras/doble rosca hembra/macho cerradura de seguridad.



Especificaciones técnicas



TAMAÑO	DN	MASTER BOX	CÓDIGO	ØD	ØD	L	ØH	H	H1	CH	M	MOP	KG
3/4"	20	25	9498580075	1"	3/4"	34,5	39	105,5	44	31	71	5	0,40
1"	25	25	9498300075	1"	3/4"	42	49	112	47	38	71	5	0,57

Temperature range: -20°C +60°C.

Aplicaciones



GAS