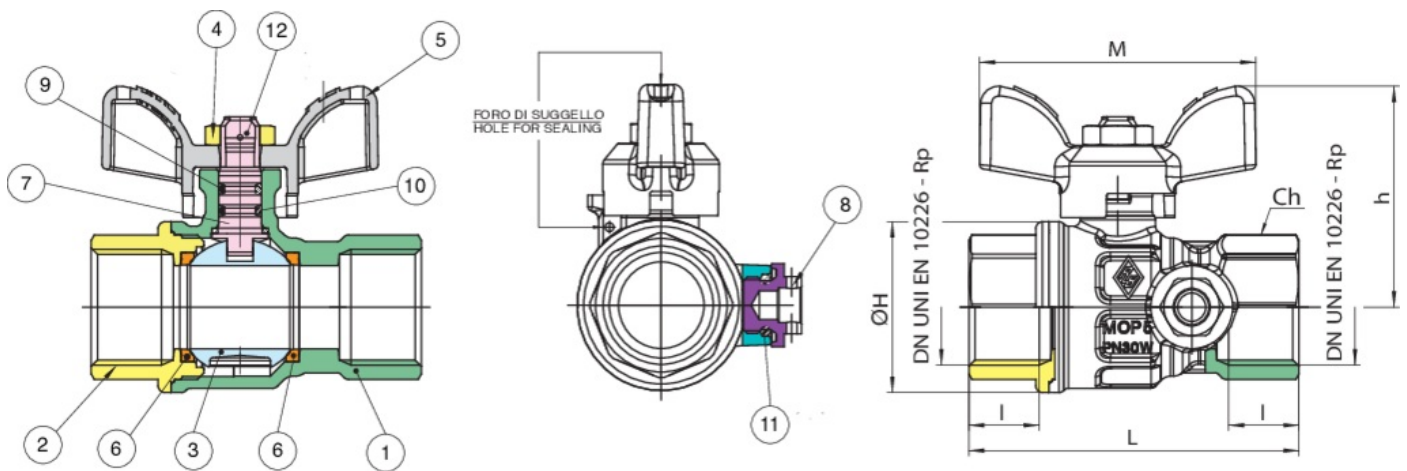




Valvula esfera a paso total directa, después medidor con punto de medición de la presión, conexión hembra/hembra y mariposa de maniobra.

Especificaciones técnicas



POSICIÓN	NOMBRE DE LA PIEZA	MATERIAL	N.º PIEZAS
1	CUERPO	BRASS CW617N UNI EN 12165	1
2	MANGUITO	BRASS CW617N UNI EN 12165	1
3	ESFERA	BRASS CW617N UNI EN 12165	1
4	TUERCA	STEEL CL 04	1
5	MARIPOSA	ALUMINIUM EN-AC 46100 EN 1706	1
6	JUNTA ESFERA	PTFE	2
7	JUNTA EJE/ANTIFRICCIÓN	PTFE	1
8	TAPON	BRASS CW614N UNI EN 12164	1
9	O-RING	FKM	1
10	O-RING	NBR	1
11	O-RING	NBR	1
12	EJE	BRASS CW614N UNI EN 12164	1

MISURE SIZE	BOX	MASTER BOX	CÓDIGO	I	CH	ØH	L	H	M	MOP	KG
3/4"	10	40	9099050000	16,3	31	39	76,5	51	64	5	0,36
1"	10	20	9099060000	19,1	38	49	91,5	54,5	64	5	0,54

Temperature range: -20°C +60°C.

*M/F version

Aplicaciones



GAS