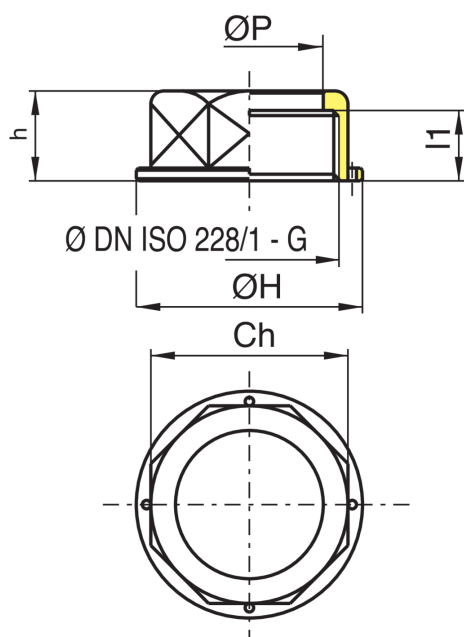


9574

Tuerca loca por medidor gas.



Especificaciones técnicas



TAMAÑO	DN	BOX	MASTER BOX	CÓDIGO	ØH	l1	CH	ØP	H	KG
1"1/4	32	25	150	9574070000	52,8	14,5	46	34,5	18	0,09
2"	50	15	90	9574100000	71	18	63	49,5	22	0,15
2"1/2	65	10	20	9574120000	88	19,5	80	61	25	0,27

Aplicaciones



GAS