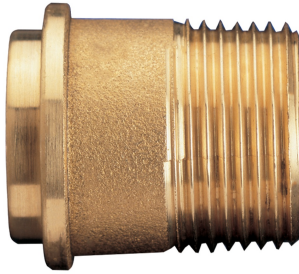
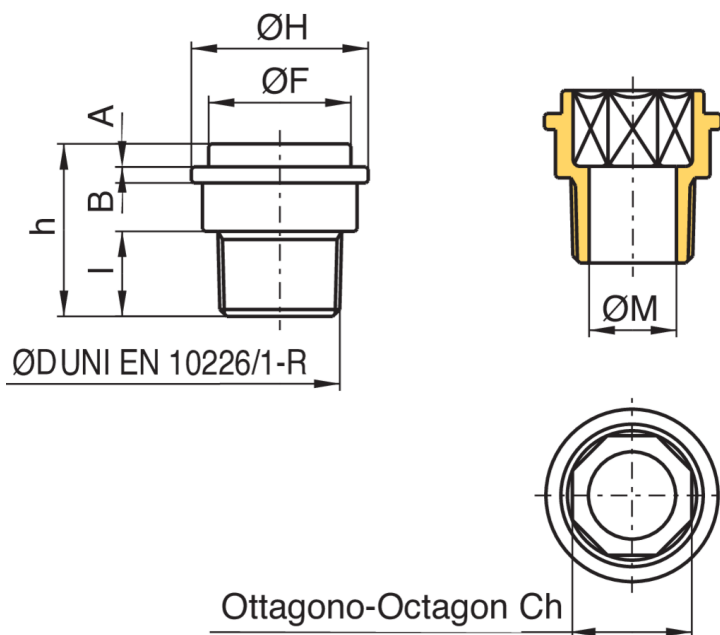


9571

Conexión por medidor gas.



## Especificaciones técnicas



TAMAÑO	DN	BOX	MASTER BOX	CÓDIGO	A	B	ØF	ØH	H	ØM	I	CH	KG
3/4"	20	50	100	9571050000	5	3,5	31	38,5	37,5	19	18,5	28	0,09
1"	25	50	100	9571060000	5	3,5	31	38,5	41	25	19,1	-	0,11
1"1/2	40	15	30	9571080000	7	5	46	55	48	38	21,4	-	0,26
2"	50	10	20	9571100000	7	5	59	71	54	50	25,7	-	0,41

## Aplicaciones



GAS