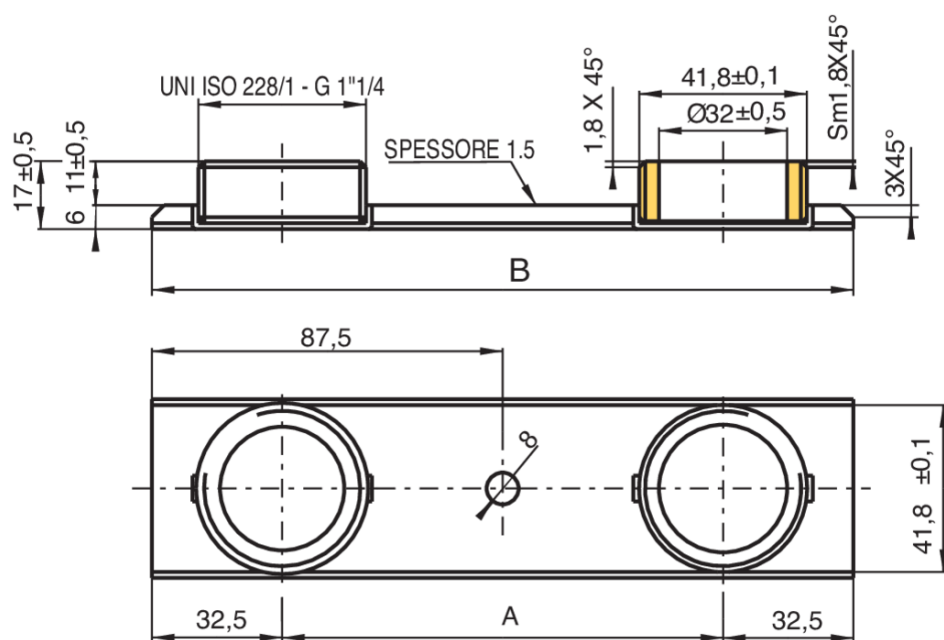


9467

Soporte por medidor gas (distancia 110-335 mm).



Especificaciones técnicas



TAMAÑO	BOX	MASTER BOX	CÓDIGO	A	B
1"1/4	25	50	9467070000	110	175
1"1/4	-	40	9467070250	250	315
2"	-	10	9467100280	280	355
2"1/2	-	10	9467120335	335	410

Aplicaciones



GAS