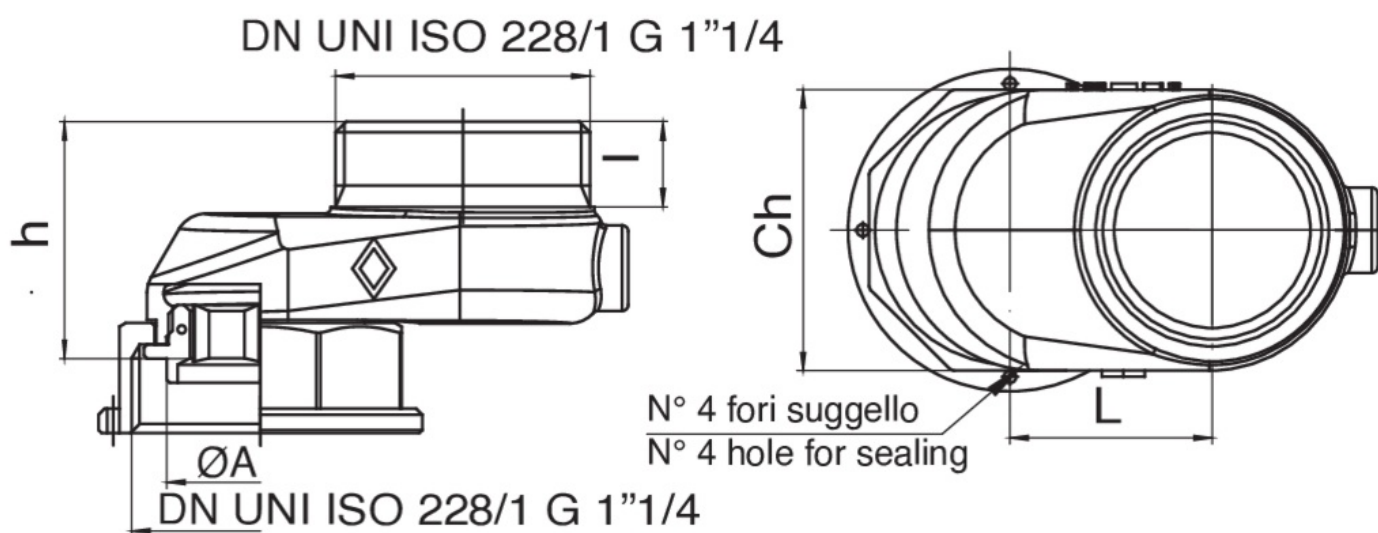


9463

Adaptador excéntrico para medidor de gas (distancia 33-77 mm).



Especificaciones técnicas



ØD X ØD	BOX	MASTER BOX	CÓDIGO	ØA	CH	L	I	H	KG
1"1/4 x 1"1/4	30	60	9463290002	30,5	46	33	14	38,8	0,34
1"1/4 x 1"1/4	15	30	9463350003	30,5	46	77	14	38,8	0,46

Aplicaciones



GAS