

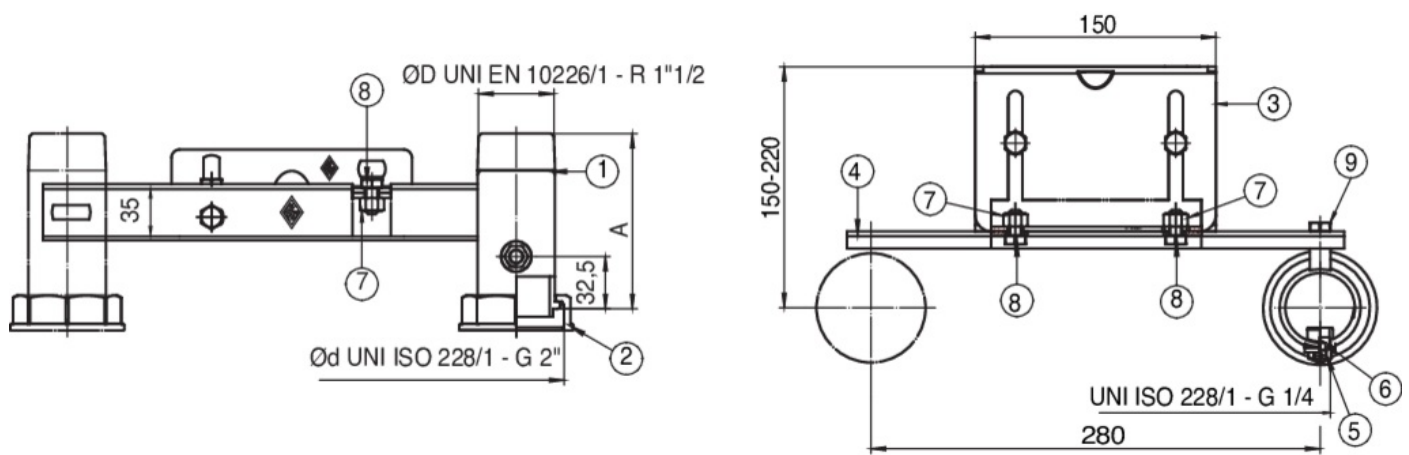
## 9F33



Traversa en acero, con amillo roscado UNI EN 10226/1 y conexión presión UNI ISO 228/1 G 1/4", por medidor G10-G16.



### Especificaciones técnicas



ØD X ØD	MASTER BOX	CÓDIGO	A	B	C	L MIN	L MAX	KG
1"1/2 x 2"	5	9F33690000	109	280	150	150	220	1,77

### Aplicaciones

